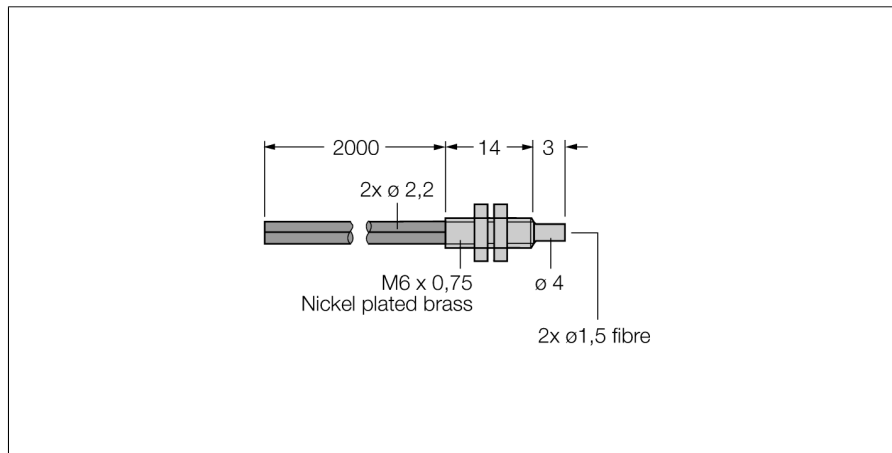


**Пластмассовое оптоволоконно  
Разветвленное оптоволоконно  
PBT66U**

**TURCK**

Industrial  
Automation



- Оптоволоконно, общая длина:  $\pm 1829$  мм
- Работа: диффузионный/оппозитный датчик
- Полиэтиленовый рукав, гибкий
- Рабочая температура:  $-30...+70$  °C
- Кабель, прямой
- Наконечник для пробы, резьбовой M6 x 0,75
- Диаметр жилы оптоволоконна 1.5 мм

**Принцип действия**

Пластиковое или стеклянное оптоволоконно является оптимальным выбором для применений при высокой температуре и ограниченном пространстве. Они передают свет от датчика к удаленному объекту. Индивидуальное оптоволоконно используется для оппозитного режима работы, а разветвленное оптоволоконно для диффузионного.

Тип	PBT66U
Идент. №	3039982
<b>Рабочий режим</b>	диффузионный датчик
Температура окружающей среды	$-30...+70$ °C
<b>Размеры</b>	1828мм мм
Материал корпуса	Пластмасса, PE, черн.