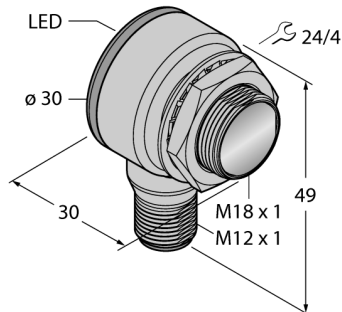
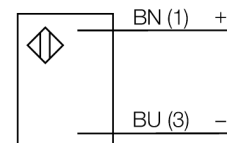


Фотоэлектрический датчик оппозитный датчик (излучатель) TM186EQ8



- Вилка, M12 x 1, 5-конт.
- Степени защиты IP67/IP69K
- Температура окружающей среды: -40...+70 °C
- Металлический корпус
- Рабочее напряжение: 10...30 В =

Схема подключения

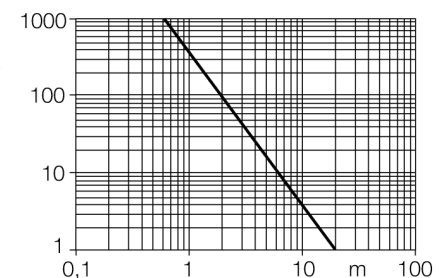


Принцип действия

Оппозитные датчики состоят из приемника и излучателя. Они устанавливаются друг напротив друга, таким образом, чтобы свет от излучателя попадал непосредственно в приемник. Датчик переключается в случае прерывания или ослабления светового луча объектом. Оппозитные датчики - наиболее надежные фотоэлектрические датчики для определения непрозрачных объектов. Превосходный контраст светлого/темного и высокий запас работоспособности позволяет работу на больших расстояниях и в плохих условиях.

Запас по работоспособности

Зависимость работоспособности от расстояния



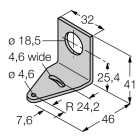
Тип	TM186EQ8
Идент. №	3042007
Рабочий режим	оппозитный датчик (излучатель)
Тип источника света	красн.
Длина волны	625 нм
Reichweite	0...20000 мм
Температура окружающей среды	-40...+70 °C
Рабочее напряжение	10... 30В =
Остаточная пульсация	< 10 % U _s
Ток холостого хода I ₀	≤ 20 mA
Approvals	CE, UL
для задач безопасности	нет
Конструкция	цилиндр с резьбой, TM18
Размеры	30мм x 30мм x 49 мм
Материал корпуса	Металл/пластмасса, CuZn
Линза	пластмасса, Lexan
Соединение	разъем, M12 x 1
Поперечное сечение кабеля	2мм ²
Класс защиты	IP67/IP69K
Специальные характеристики	смытый
Индикатор рабочего напряжения	T -40 °C светодиодзел.

**Фотоэлектрический датчик
оппозитный датчик (излучатель)
TM186EQ8**

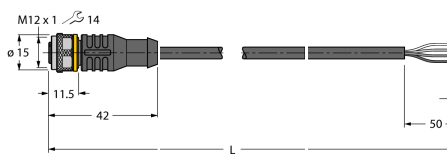
TURCK

Industrial
Automation

Аксессуары

Наименование	Идент. №		Чертеж с размерами
SMBT18Y	3069554	монтажный зажим, прямоугольный, для датчиков с резьбой M18, проход кабеля 15.3 мм или вилка M12 x 1	
SMB18A	3033200	Крепление, нерж. сталь, для датчиков с резьбой 18 мм	
SMBAMS18P	3073134	Монтажный кронштейн, нерж. сталь, для датчиков с резьбой 18 мм	

Установочная арматура

Наименование	Идент. №		Чертеж с размерами
RKC4.4T-2/TEL	6625013	Кабельный соединитель, розетка M12, прямая, 4-конт., длина кабеля: 2 м, материал оболочки: ПВХ, черн.; сертификат cULus; возможны другие длины и материалы кабеля см. www.turck.com	
WKC4.4T-2/TEL	6625025	Соединительный кабель, "мама" M12, угловой, 4-конт., длина кабеля: 2 м, материал оболочки: ПВХ, черн.; сертификат cULus; возможны другие длины и материалы кабеля см. www.turck.com	