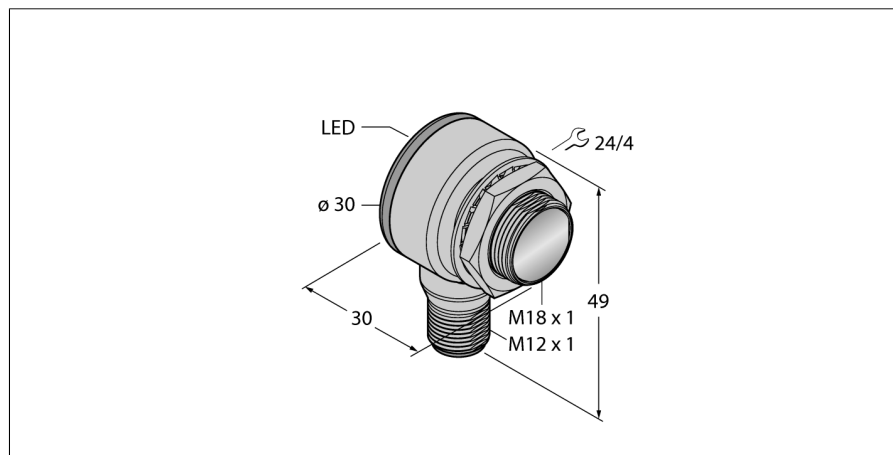
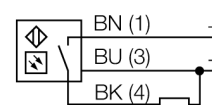


Фотоэлектрический датчик диффузионный датчик с фиксированным подавлением фона TM18AP6FF25Q8



- Вилка, M12 x 1, 5-конт.
- Степени защиты IP67/IP69K
- Температура окружающей среды: -40...+70 °C
- Металлический корпус
- Рабочее напряжение: 10...30 В =
- Переключающий выход PNP, светлый режим

Схема подключения



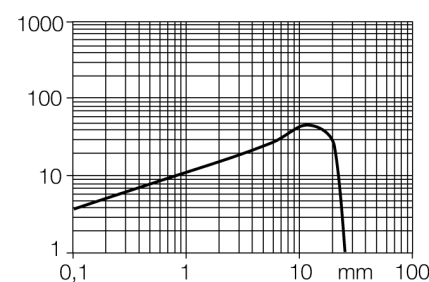
| | |
|--|--|
| Тип | TM18AP6FF25Q8 |
| Идент. № | 3042013 |
| Рабочий режим | диффузионный датчик с фиксированным подавлением фона |
| Тип источника света | красн. |
| Длина волны | 660 нм |
| Reichweite | 0...25 мм |
| Температура окружающей среды | -40...+70 °C |
| Рабочее напряжение | 10... 30В = |
| Ток холостого хода I ₀ | ≤ 25 mA |
| Защита от короткого замыкания обратной полярн. | да/ циклич. |
| Выходная функция | да |
| Частота переключения | Н.О., срабатывание на свет, PNP |
| Задержка готовности | ≤ 220 Гц |
| | ≤ 100 мс |
| Approvals | CE, UL |
| для задач безопасности | нет |
| Конструкция | цилиндр с резьбой, TM18 |
| Размеры | 30мм x 30мм x 49 мм |
| Материал корпуса | Металл/пластмасса, CuZn |
| Линза | пластмасса, акрил |
| Соединение | разъем, M12 x 1 |
| Класс защиты | IP67/IP69K |
| MTTF | 448лет в соответствии с SN 29500-(Изд. 99) 40 °C |
| Специальные характеристики | смытый |
| | T -40 °C |
| Индикатор рабочего напряжения | светодиодзел. |
| Индикация состояния переключения | светодиод желтый |
| Индикация ошибки | светодиод зел. блики |
| Авария | светодиод желтый блики |

Принцип действия

Излучатель и приемник встроены в один корпус. Отражение света от мишени детектируется и переключает датчик. Т.о. диапазон чувствительности датчиков сильно зависит от отражательной способности мишени.

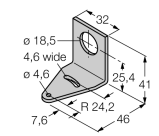
Коэффициент усиления

Зависимость коэффициента усиления от расстояния

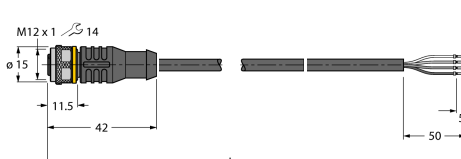
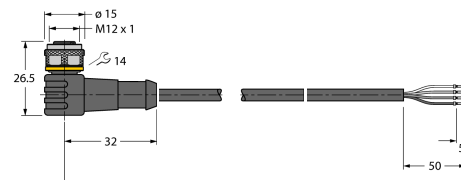


**Фотоэлектрический датчик
диффузионный датчик с фиксированным подавлением фона
TM18AP6FF25Q8**

Аксессуары

| Наименование | Идент. № | | Чертеж с размерами |
|--------------|----------|---|---|
| SMBT18Y | 3069554 | монтажный зажим, прямоугольный, для датчиков с резьбой M18, проход кабеля 15.3 мм или вилка M12 x 1 |  |
| SMB18A | 3033200 | Крепление, нерж. сталь, для датчиков с резьбой 18 мм | |
| SMBAMS18P | 3073134 | Монтажный кронштейн, нерж. сталь, для датчиков с резьбой 18 мм | |

Установочная арматура

| Наименование | Идент. № | | Чертеж с размерами |
|---------------|----------|--|---|
| RKC4.4T-2/TEL | 6625013 | Кабельный соединитель, розетка M12, прямая, 4-конт., длина кабеля: 2 м, материал оболочки: ПВХ, черн.; сертификат cULus; возможны другие длины и материалы кабеля см. www.turck.com |  |
| WKC4.4T-2/TEL | 6625025 | Соединительный кабель, "мама" M12, угловой, 4-конт., длина кабеля: 2 м, материал оболочки: ПВХ, черн.; сертификат cULus; возможны другие длины и материалы кабеля см. www.turck.com |  |