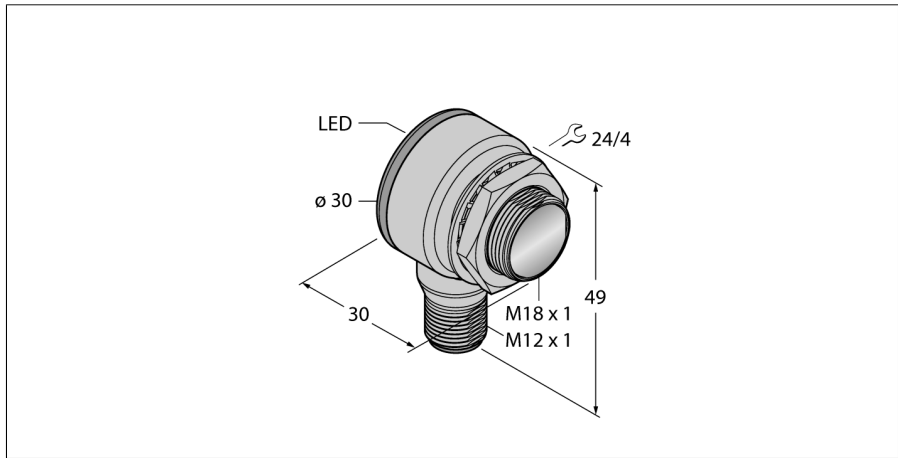
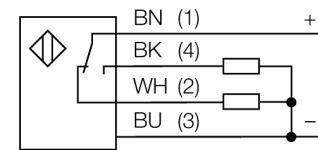


**Фотоэлектрический датчик  
диффузионный датчик с фиксированным подавлением фона  
TM18VP6FF100Q8**



- Вилка, M12 x 1, 5-конт.
- Степени защиты IP67/IP69K
- Температура окружающей среды: -40...+70 °C
- Металлический корпус
- Рабочее напряжение: 10...30 В =
- Переключающий выход PNP, режимы: на свет, на темноту

**Схема подключения**



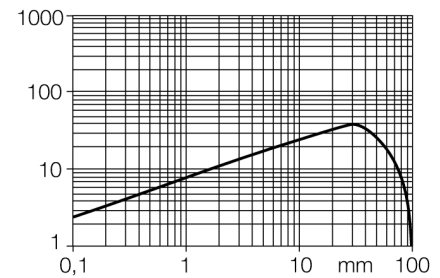
<b>Тип</b>	TM18VP6FF100Q8
Идент. №	3042042
<b>Рабочий режим</b>	диффузионный датчик с фиксированным подавлением фона
Тип источника света	красн.
Длина волны	660 нм
Reichweite	0...100 мм
Температура окружающей среды	-40...+70 °C
<b>Рабочее напряжение</b>	10... 30В =
Ток холостого хода I <sub>0</sub>	≤ 25 mA
Защита от короткого замыкания обратной полярн.	да/ циклич.
Выходная функция	да
Частота переключения	Переключающий контакт, PNP
Задержка готовности	≤ 220 Гц
	≤ 100 мс
<b>Approvals</b>	CE, UL
для задач безопасности	нет
<b>Конструкция</b>	цилиндр с резьбой, TM18
Размеры	30мм x 30мм x 49 мм
Материал корпуса	Металл/пластмасса, CuZn
Линза	пластмасса, акрил
Соединение	разъем, M12 x 1
Класс защиты	IP67/IP69K
MTTF	448лет в соответствии с SN 29500-(Изд. 99) 40 °C
<b>Специальные характеристики</b>	смытый
	T -40 °C
Индикатор рабочего напряжения	светодиодзел.
Индикация состояния переключения	светодиод желтый
Индикация ошибки	светодиод зел. блики
Авария	светодиод желтый блики

**Принцип действия**

Излучатель и приемник встроены в один корпус. Отражение света от мишени детектируется и переключает датчик. Т.о. диапазон чувствительности датчиков сильно зависит от отражательной способности мишени.

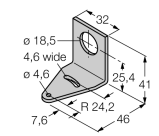
**Коэффициент усиления**

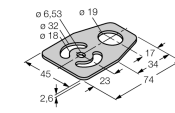
Зависимость коэффициента усиления от расстояния



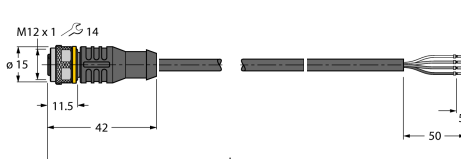
**Фотоэлектрический датчик  
диффузионный датчик с фиксированным подавлением фона  
TM18VP6FF100Q8**

**Аксессуары**

Наименование	Идент. №		Чертеж с размерами
SMBT18Y	3069554	монтажный зажим, прямоугольный, для датчиков с резьбой M18, проход кабеля 15.3 мм или вилка M12 x 1	
SMB18A	3033200	Крепление, нерж. сталь, для датчиков с резьбой 18 мм	
SMBAMS18P	3073134	Монтажный кронштейн, нерж. сталь, для датчиков с резьбой 18 мм	



**Установочная арматура**

Наименование	Идент. №		Чертеж с размерами
RKC4.4T-2/TEL	6625013	Кабельный соединитель, розетка M12, прямая, 4-конт., длина кабеля: 2 м, материал оболочки: ПВХ, черн.; сертификат cULus; возможны другие длины и материалы кабеля см. <a href="http://www.turck.com">www.turck.com</a>	
WKC4.4T-2/TEL	6625025	Соединительный кабель, "мама" M12, угловой, 4-конт., длина кабеля: 2 м, материал оболочки: ПВХ, черн.; сертификат cULus; возможны другие длины и материалы кабеля см. <a href="http://www.turck.com">www.turck.com</a>	

