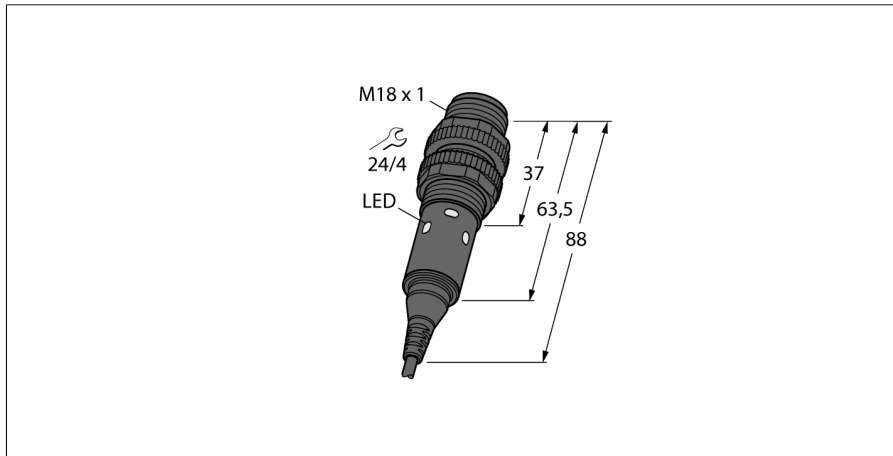
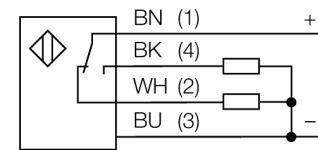


**Фотоэлектрический датчик  
диффузионный датчик  
S18-2VPDL-2M**



- Кабель, 2 м
- Степень защиты IP67
- Температура окружающей среды: -40...+70 °C
- Выбор режима работы на свет/на темноту с функцией оповещения
- Рабочее напряжение: 10...30 В =
- Переключающий выход PNP, НО/НЗ

**Схема подключения**

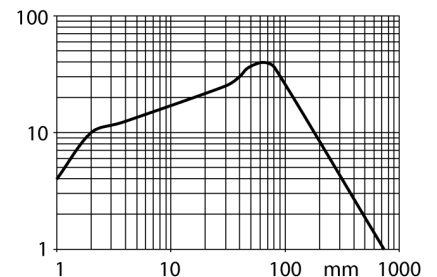


<b>Тип</b>	S18-2VPDL-2M
Идент. №	3042165
<b>Рабочий режим</b>	диффузионный датчик
Тип источника света	красн.
Длина волны	624 нм
Reichweite	1...750мм
Температура окружающей среды	-40...+70°C°С
<b>Рабочее напряжение</b>	10...30В =
Остаточная пульсация	< 10 % U <sub>ss</sub>
Ток холостого хода I <sub>0</sub>	≤ 16 mA
Защита от короткого замыкания	да/ циклич.
обратной полярн.	да
Выходная функция	Переключающий контакт, PNP
Задержка готовности	≤ 100 мс
Время отклика	< 2.25 мс
<b>Approvals</b>	CE
<b>Конструкция</b>	цилиндр с резьбой, S18
Размеры	88 мм
Диаметр корпуса	18 мм
Материал корпуса	Пластмасса, ABS
Соединение	кабель
Длина кабеля	2 м
Поперечное сечение кабеля	4x0.5мм <sup>2</sup>
Класс защиты	IP67
<b>Индикатор рабочего напряжения</b>	светодиодзел.
Индикация состояния переключения	2 x светодиод желтый

**Принцип действия**

Излучатель и приемник встроены в один корпус. Детектируется отражённый свет от объекта, что является причиной переключения датчика. Дистанция переключения диффузионного датчика значительно зависит от отражающей способности цели.

**Запас по работоспособности**



**Фотоэлектрический датчик  
диффузионный датчик  
S18-2VPDL-2M**

**TURCK**

Industrial  
Automation

**Аксессуары**

Наименование	Идент. №		Чертеж с размерами
MW-18	6945004	Кронштейн для резьбовых приборов; материал: Нерж. сталь A2 1.4301 (AISI 304)	
BST-18N	6947215	Зажим для резьбовых приборов, без жесткой фиксации; материал: ПА6	

**Установочная арматура**

Наименование	Идент. №		Чертеж с размерами
RKC4.5T-2/TEL	6625016	Кабельный соединитель, розетка M12, прямая, 5-конт., длина кабеля: 2 м, материал оболочки: ПВХ, черн.; сертификат cULus; возможны другие длины и материалы кабеля см. <a href="http://www.turck.com">www.turck.com</a>	
WKC4.5T-2/TEL	6625028	Соединительный кабель, "мама" M12, угловой, 5-конт., длина кабеля: 2 м, материал оболочки: ПВХ, черн.; сертификат cULus; возможны другие длины и материалы кабеля см. <a href="http://www.turck.com">www.turck.com</a>	