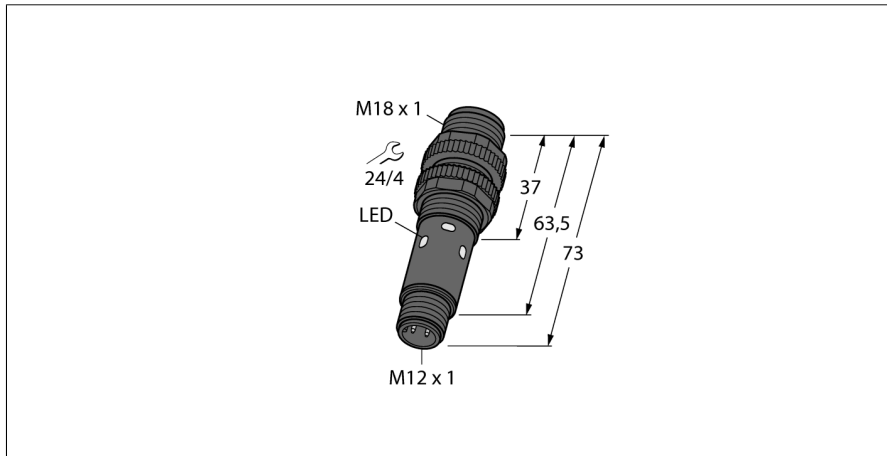
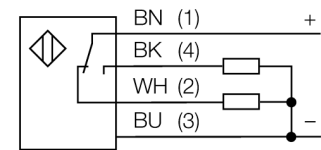


Фотоэлектрический датчик оппозитный датчик (приемник) S18-2VPRL-Q8



- Вилка, M12 x 1, 5-конт.
- Степень защиты IP67
- Температура окружающей среды: -40...+70 °C
- Выбор режима работы на свет/на темноту с функцией оповещения
- Рабочее напряжение: 10...30 В =
- Переключающий выход PNP, НО/НЗ

Схема подключения



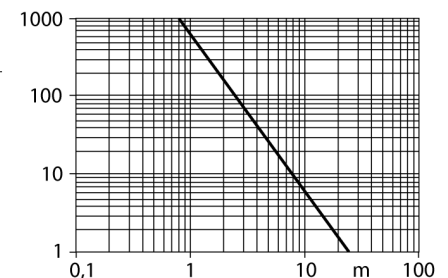
Принцип действия

Оппозитные датчики состоят из приемника и излучателя. Они устанавливаются оппозитно, так чтобы свет излучателя попадал непосредственно в приемник. Датчик переключается в случае прерывания или ослабления светового луча объектом. Оппозитные датчики - наиболее надежные фотоэлектрические датчики для определения непрозрачных объектов. Отличный контраст между светлыми и темными условиями и высокая чувствительность типичны для данного режима работы, что позволяет датчику работать в плохих условиях на дальние расстояния.

Запас по работоспособности

Зависимость работоспособности от расстояния

Запас по работоспособности



Тип	S18-2VPRL-Q8
Идент. №	3042187
Рабочий режим	оппозитный датчик (приемник)
Тип источника света	красн.
Длина волны	624 нм
Reichweite	0...25000 мм
Температура окружающей среды	-40...+70 °C
Рабочее напряжение	10... 30В =
Остаточная пульсация	< 10 % U _s
Ток холостого хода I ₀	≤ 8 mA
Защита от короткого замыкания обратной полярн.	да/ циклич.
Выходная функция	да
Задержка готовности	Переключающий контакт, PNP
Время отклика	≤ 100 мс
	< 2.5 мс
Approvals	CE
для задач безопасности	нет
Конструкция	цилиндр с резьбой, S18
Размеры	73мм мм
Диаметр корпуса	18 мм
Материал корпуса	Пластмасса, ABS
Соединение	разъем, M12 x 1
Поперечное сечение кабеля	4мм ²
Класс защиты	IP67
Индикатор рабочего напряжения	светодиодзел.
Индикация состояния переключения	2 x светодиод желтый

**Фотоэлектрический датчик
оппозитный датчик (приемник)
S18-2VPRL-Q8**

TURCK

Industrial
Automation

Аксессуары

Наименование	Идент. №		Чертеж с размерами
MW-18	6945004	Кронштейн для резьбовых приборов; материал: Нерж. сталь A2 1.4301 (AISI 304)	
BST-18N	6947215	Зажим для резьбовых приборов, без жесткой фиксации; материал: ПА6	

Установочная арматура

Наименование	Идент. №		Чертеж с размерами
RKC4.5T-2/TEL	6625016	Кабельный соединитель, розетка M12, прямая, 5-конт., длина кабеля: 2 м, материал оболочки: ПВХ, черн.; сертификат cULus; возможны другие длины и материалы кабеля см. www.turck.com	
WKC4.5T-2/TEL	6625028	Соединительный кабель, "мама" M12, угловой, 5-конт., длина кабеля: 2 м, материал оболочки: ПВХ, черн.; сертификат cULus; возможны другие длины и материалы кабеля см. www.turck.com	