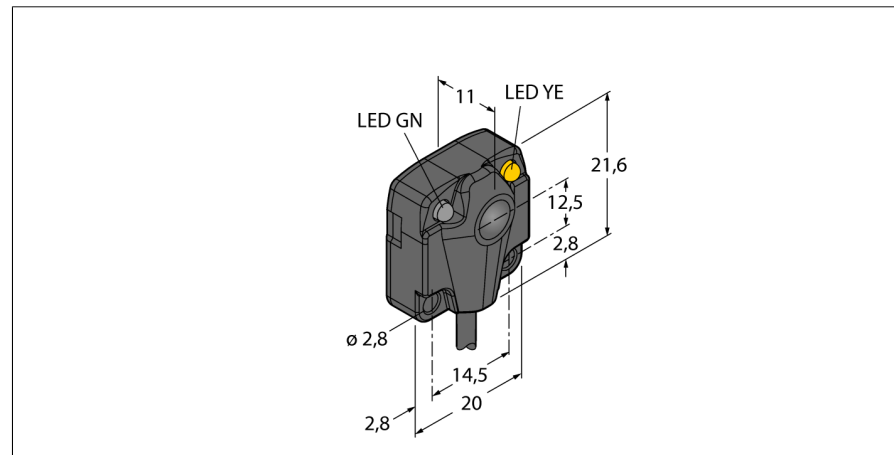
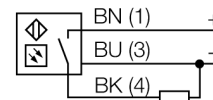


**Фотоэлектрический датчик
оппозитный датчик (приемник)
миниатюрный датчик
Q10RP6R**



- Кабель, 2 м
- Степень защиты IP67
- Стеклолинза
- Рабочее напряжение: 10...30 В =
- Переключающий выход PNP, темный режим

Схема подключения

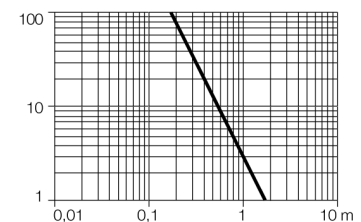


Принцип действия

Оппозитные датчики состоят из приемника и излучателя. Они устанавливаются оппозитно, так чтобы свет излучателя попадал непосредственно в приемник. Датчик переключается в случае прерывания или ослабления светового луча объектом. Оппозитные датчики - наиболее надежные фотоэлектрические датчики для определения непрозрачных объектов. Отличный контраст между светлыми и темными условиями и высокая чувствительность типичны для данного режима работы, что позволяет датчику работать в плохих условиях на дальние расстояния.

Запас по работоспособности

Зависимость работоспособности от расстояния



Тип	Q10RP6R
Идент. №	3044754
Рабочий режим	оппозитный датчик (приемник)
Тип источника света	ИК
Длина волны	880 нм
Reichweite	0...1800 мм
Температура окружающей среды	-40...+70 °C
Рабочее напряжение	10... 30В =
Остаточная пульсация	< 10 % U _{ss}
Номинальный постоянный рабочий ток	≤ 150 мА
Ток холостого хода I ₀	≤ 15 мА
Защита от короткого замыкания	да/ циклич.
обратной полярн.	да
Выходная функция	Н.О., срабатывание на темноту, PNP
Частота переключения	0.083 кГц
Задержка готовности	≤ 100 мс
Рассоединение при превышении предельного тока	> 220 мА
для задач безопасности	нет
Конструкция	прямоугольный, Q10
Размеры	21.6мм x 20мм x 10 мм
Материал корпуса	Пластмасса, ABS, черн.
Линза	стекло
Соединение	кабель, ПВХ, ПВХ
Длина кабеля	2 м
Поперечное сечение кабеля	3x0.8мм ²
Класс защиты	IP67
Индикатор рабочего напряжения	светодиодзел.
Индикация состояния переключения	светодиод желтый
Индикация ошибки	светодиод зел. blinkend
Индикация коэффициента усиления	светодиод зеленый
Авария	светодиод желтый blinkend