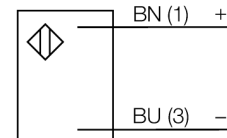


**Фотоэлектрический датчик  
оппозитный датчик (излучатель)  
миниатюрный датчик  
Q106E**

- Кабель, 2 м
- Степень защиты IP67
- Стеклолинза
- Рабочее напряжение: 10...30 В =

**Схема подключения**

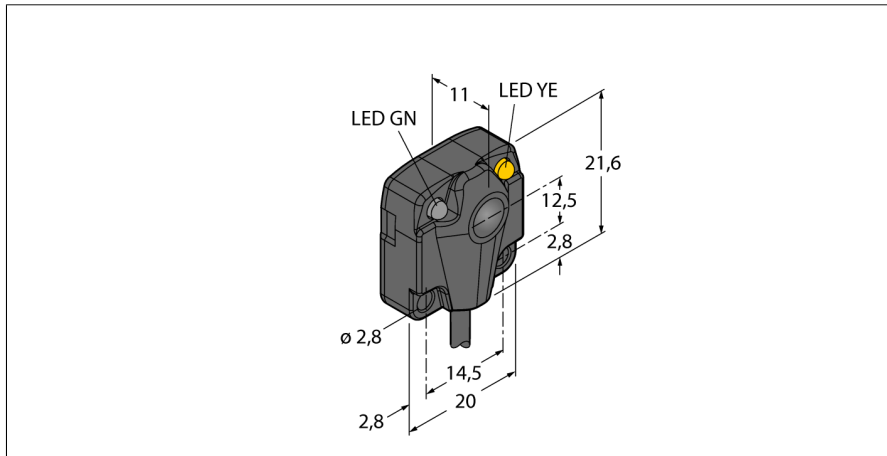
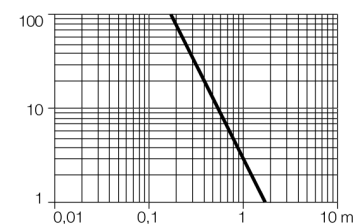


**Принцип действия**

Оппозитные датчики состоят из приемника и излучателя. Они устанавливаются оппозитно, так чтобы свет излучателя попадал непосредственно в приемник. Датчик переключается в случае прерывания или ослабления светового луча объектом. Оппозитные датчики - наиболее надежные фотоэлектрические датчики для определения непрозрачных объектов. Отличный контраст между светлыми и темными условиями и высокая чувствительность типичны для данного режима работы, что позволяет датчику работать в плохих условиях на дальние расстояния.

**Запас по работоспособности**

Зависимость работоспособности от расстояния



<b>Тип</b>	Q106E
Идент. №	3044756
<b>Рабочий режим</b>	оппозитный датчик (излучатель)
Тип источника света	ИК
Длина волны	880 нм
Reichweite	0...1800 мм
Температура окружающей среды	-40...+70 °C
<b>Рабочее напряжение</b>	10... 30В =
Остаточная пульсация	< 10 % U <sub>ss</sub>
Номинальный постоянный рабочий ток	≤ 150 мА
Ток холостого хода I <sub>0</sub>	≤ 15 мА
Защита от короткого замыкания	да/ циклич.
обратной полярн.	да
Частота переключения	0.083 кГц
Задержка готовности	≤ 100 мс
Рассоединение при превышении предельного тока	> 220 мА
<b>для задач безопасности</b>	нет
<b>Конструкция</b>	прямоугольный, Q10
Размеры	21.6мм x 20мм x 10 мм
Материал корпуса	Пластмасса, ABS, черн.
Линза	стекло
Соединение	кабель, ПВХ, ПВХ
Длина кабеля	2 м
Поперечное сечение кабеля	2x0.8мм <sup>2</sup>
Класс защиты	IP67
<b>Индикатор рабочего напряжения</b>	светодиодзел.
Индикация состояния переключения	светодиод желтый
Индикация ошибки	светодиод зел. blinkend
Авария	светодиод желтый мигающий