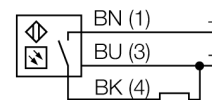


# Фотоэлектрический датчик диффузионный датчик миниатюрный датчик Q10RP6D

- Кабель, 2 м
- Степень защиты IP67
- Стеклолинза
- Рабочее напряжение: 10...30 В =
- Переключающий выход PNP, темный режим

## Схема подключения

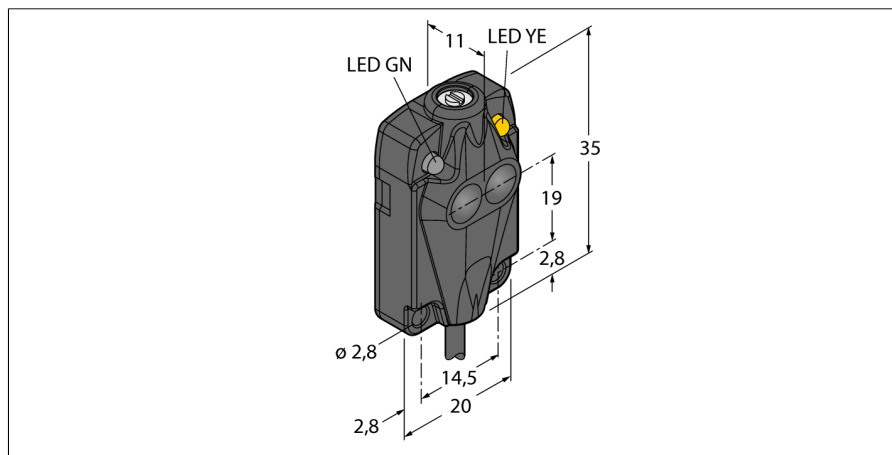
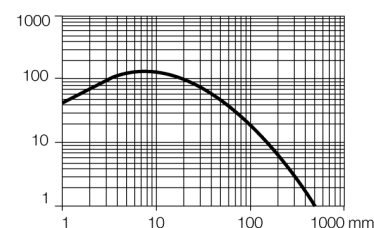


## Принцип действия

Как и ретро-рефлективный датчик, диффузионный датчик также включает в себя излучатель и приемник в едином корпусе. Диффузионный датчик детектирует не прерывание луча, а его отражение от объекта. Объект детектируется в случае достаточного количества отраженного света обратно в приемник. Таким образом дистанция переключения диффузионного датчика значительно зависит от отражательной способности объекта.

## Запас по работоспособности

Зависимость работоспособности от расстояния



<b>Тип</b>	Q10RP6D
Идент. №	3044863
<b>Рабочий режим</b>	диффузионный датчик
Тип источника света	ИК
Длина волны	880 нм
Reichweite	1...500мм
Температура окружающей среды	-40...+70°C
<b>Рабочее напряжение</b>	10... 30В =
Остаточная пульсация	< 10 % U <sub>ss</sub>
Ток холостого хода I <sub>0</sub>	≤ 20 mA
Защита от короткого замыкания	да/ циклич.
обратной полярн.	да
Выходная функция	Н.О., срабатывание на темноту, PNP
Частота переключения	0.15 кГц
Задержка готовности	≤ 100 мс
Рассоединение при превышении предельного тока	> 220 mA
<b>Конструкция</b>	прямоугольный, Q10
Размеры	35мм x 20мм x 10 мм
Материал корпуса	Пластмасса, ABS, черн.
Линза	стекло
Соединение	кабель, ПВХ
Длина кабеля	2 м
Поперечное сечение кабеля	3x0.8мм <sup>2</sup>
Класс защиты	IP67
<b>Индикатор рабочего напряжения</b>	светодиодзел.
Индикация состояния переключения	светодиод желтый
Индикация ошибки	светодиод зел. blinkend
Индикация коэффициента усиления	светодиод зеленый
Авария	светодиод желтый blinkend