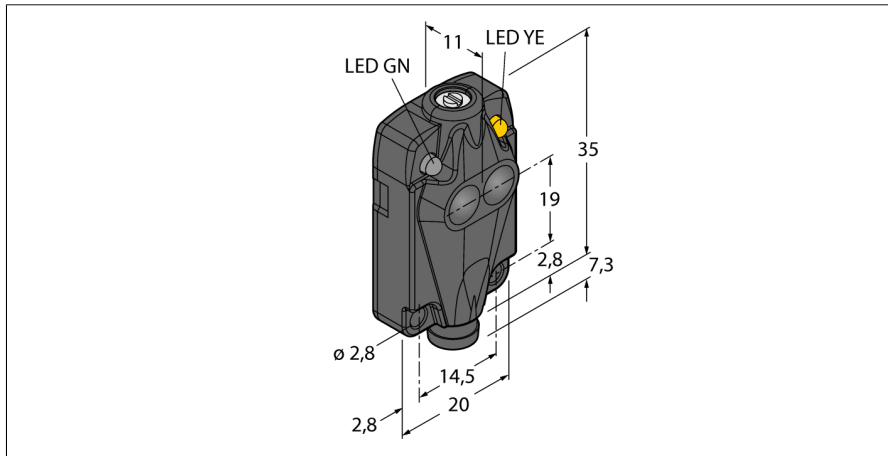
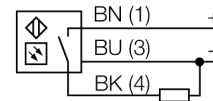


Фотоэлектрический датчик диффузионный датчик миниатюрный датчик Q10RP6DQ



- Разъем "папа", M8x1, 3-контактн.
- Степень защиты IP67
- Стеклолинза
- Рабочее напряжение: 10...30 В =
- Переключающий выход PNP, темный режим

Схема подключения

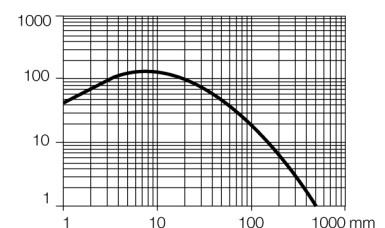


Принцип действия

Как и ретро-рефлективный датчик, диффузионный датчик также включает в себя излучатель и приемник в едином корпусе. Диффузионный датчик детектирует не прерывание луча, а его отражение от объекта. Объект детектируется в случае достаточного количества отраженного света обратно в приемник. Таким образом дистанция переключения диффузионного датчика значительно зависит от отражательной способности объекта.

Запас по работоспособности

Зависимость работоспособности от расстояния



Тип	Q10RP6DQ
Идент. №	3044864
Рабочий режим	диффузионный датчик
Тип источника света	ИК
Длина волны	880 нм
Reichweite	1...500 мм
Температура окружающей среды	-40...+70 °C
Рабочее напряжение	10... 30В =
Остаточная пульсация	< 10 % U _{ss}
Номинальный постоянный рабочий ток	≤ 150 мА
Ток холостого хода I ₀	≤ 20 мА
Защита от короткого замыкания	да/ циклич.
обратной полярн.	да
Выходная функция	Н.О., срабатывание на темноту, PNP
Частота переключения	0.15 кГц
Задержка готовности	≤ 100 мс
Рассоединение при превышении предельного тока	> 220 мА
для задач безопасности	нет
Конструкция	прямоугольный, Q10
Размеры	42.4мм x 20мм x 10 мм
Материал корпуса	Пластмасса, ABS, черн.
Линза	стекло
Соединение	разъем, M8
Поперечное сечение кабеля	3мм ²
Класс защиты	IP67
Индикатор рабочего напряжения	светодиодзел.
Индикация состояния переключения	светодиод желтый
Индикация ошибки	светодиод зел. blinkend
Индикация коэффициента усиления	светодиод зеленый
Авария	светодиод желтый blinkend

Фотоэлектрический датчик
диффузионный датчик
миниатюрный датчик
Q10RP6DQ

Установочная арматура

Наименование	Идент. №		Чертеж с размерами
PKG3Z-2/TEL	6627501	Соединительный кабель, Ø 8 мм розетка, прямая, 3-конт., защелкивающаяся с защитой от случайного отсоединения, длина кабеля: 2 м, материал оболочки: ПВХ, черн.; сертификат cULus; возможны другие длины и материалы кабеля см. www.turck.com	
PKW3Z-2/TEL	6627504	Соединительный кабель, Ø 8 мм розетка, угловая, 3-конт., защелкивающаяся с защитой от случайного отсоединения, длина кабеля: 2 м, материал оболочки: ПВХ, черн.; сертификат cULus; возможны другие длины и материалы кабеля см. www.turck.com	