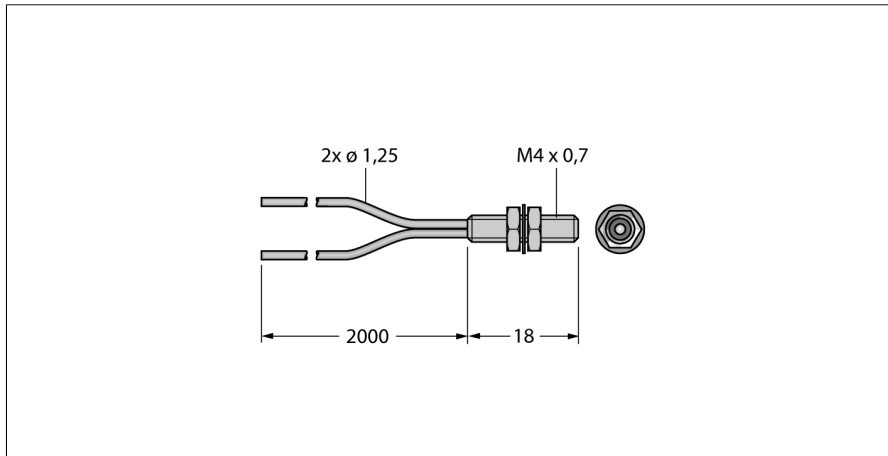


**Пластмассовое оптоволоконно
Разветвленное оптоволоконно
PBCT26U**

TURCK

Industrial
Automation



- Оптоволоконно, общая длина: ± 1829 мм
- Работа: диффузионный/оппозитный датчик
- Полиэтиленовый рукав, гибкий
- Рабочая температура: $-30...+70$ °C
- Кабель, прямой
- Наконечник для пробы, коаксиальный, резьбовой
- Диаметр жилы оптоволоконна 0.5 мм

Принцип действия

Пластиковое или стеклянное оптоволоконно является оптимальным выбором для применений при высокой температуре и ограниченном пространстве. Они передают свет от датчика к удаленному объекту. Индивидуальное оптоволоконно используется для оппозитного режима работы, а разветвленное оптоволоконно для диффузионного.

Тип	PBCT26U
Идент. №	3045091
Рабочий режим	диффузионный датчик
Температура окружающей среды	$-30...+70$ °C
Размеры	1828мм мм
Материал корпуса	Пластмасса, PE, черн.