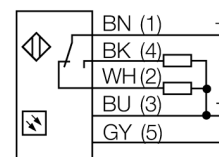


**Фотоэлектрический датчик
Конвергентный лазерный датчик
PD45VP6C100Q**

- Высокий коэффициент усиления
- Фокус Ø 0.25 мм
- Разъем "папа" M12 x 1
- Регулировка чувствительности потенциометром
- Режимы на свет/на темноту

Схема подключения

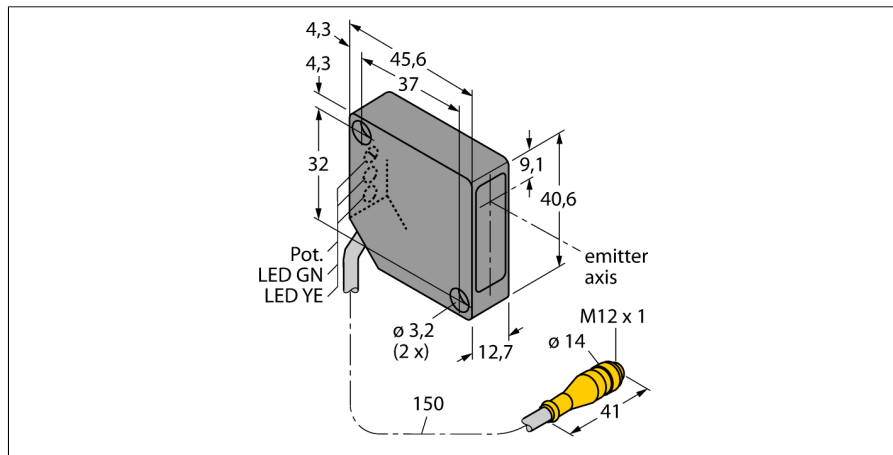
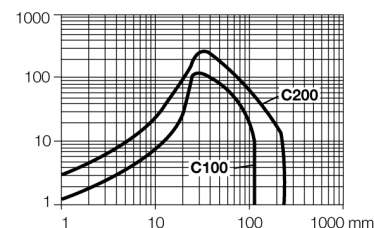


Принцип действия

Линза перед излучающим диодом у конвергентных датчиков обеспечивает яркое фокальное пятно малого размера на заданном расстоянии от датчика. Как и у диффузионных датчиков, регистрируется свет, отражаемый мишенью. Конвергентные датчики особенно подходят для детектирования малой мишеней или кромок. Благодаря высокой интенсивности света в фокальном пятне, конвергентные датчики обладают способностью детектировать мишени с низкой отражательной способностью.

Коэффициент усиления

Зависимость коэффициента усиления от расстояния



Тип	PD45VP6C100Q
Идент. №	3046289
Рабочий режим	Конвергентный лазерный датчик (триангуляция)
Тип источника света	красн.
Длина волны	670 нм
Фокусное расстояние	102 мм
Класс лазера	△ 2
Диаметр пучка	0,25 мм
Температура окружающей среды	-10...+45 °C
Рабочее напряжение	10... 30V =
Ток холостого хода I ₀	≤ 20 mA
Выходная функция	Переключающий контакт, PNP
Частота переключения	2.5 кГц
Задержка готовности	≤ 1 с
Рассоединение при превышении предельного тока	> 220 mA
Approvals	CE
для задач безопасности	нет
Конструкция	прямоугольный, PicoDot
Размеры	45.6мм x 12.7мм x 40.6 мм
Материал корпуса	Пластмасса, ABS
Линза	пластмасса, акрил
Соединение	Кабель с разъемом, M12 x 1
Класс защиты	IP54
Специальные характеристики	лазерный
Индикатор рабочего напряжения	светодиодзел.
Индикация состояния переключения	светодиод желтый
Индикация ошибки	светодиод зел. блики