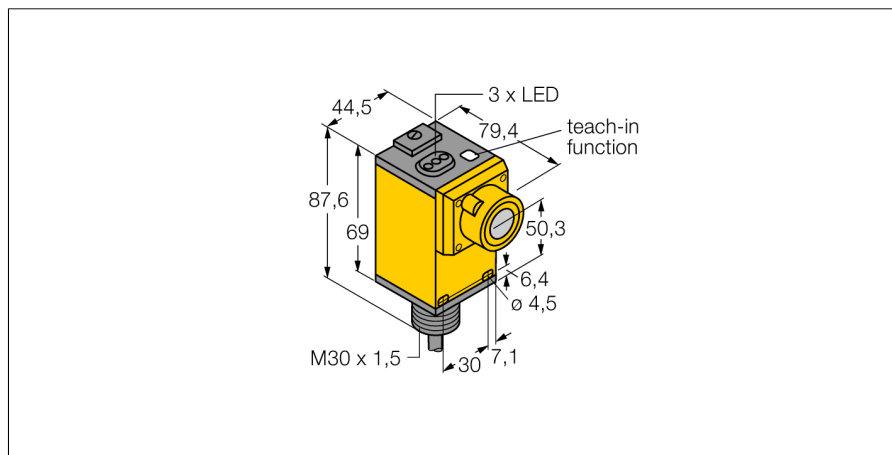


Ультразвуковой датчик диффузионный датчик Q45UBB63BC

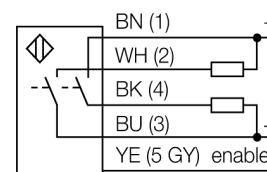
TURCK

Industrial
Automation



- Зона отсутствия приема: 25 мм
- Диапазон: 300 мм
- Начало и конец диапазона переключения настраивается с помощью кнопки обучения
- НО/НЗ функция выхода
- Время отклика, настраивается
- Функция подкачки
- Нормально открытый транзисторный PNP выход
- Угол раскрытия акустического конуса 12 °

Схема подключения



Принцип действия

Ультразвуковые датчики детектируют множество различных объектов бесконтактным способом с помощью ультразвуковых волн. Не имеет значения, является ли объект прозрачным или светонепроницаемым, металлическим или неметаллическим, имеет ли жидкую, твердую или порошкообразную консистенцию. Даже условия окружающей среды, такие как капельный туман, пыль или дождь, также практически не влияют на функционирование датчиков.

Тип	Q45UBB63BC
Идент. №	3046360
Рабочий режим	диффузионный ультразвуковой датчик
Диапазон	250...300см
Ультразвуковая частота	120 кГц
Повторяемость	≥ ± 0.5 мм
Рабочее напряжение	12... 24В =
Выходная функция	Н.О., PNP/NPN
Частота переключения	50 Гц
Гистерезис	≤ 1 мм
Защита от короткого замыкания обратной полярн.	да/ циклич. полн.
Конструкция	прямоугольный, Q45
Направление излучения	прямой
Размеры	79.4 x 44.5 x 87.6 мм
Материал корпуса	Пластмасса, ПБТ
Соединение	кабель, 2
Класс защиты	IP67
Температура окружающей среды	-25...+70 °C
MTTF	50 лет
Примечание MTTF	в соответствии с SN 29500-(Изд. 99) 40 °C
Approvals	CE

Ультразвуковой датчик
диффузионный датчик
Q45UBB63BC

TURCK

Industrial
Automation

Аксессуары

Наименование	Идент. №		Чертеж с размерами
SMB30A	3032723	Монтажный кронштейн, прямоугольный, нерж. сталь, для датчиков с резьбой 30 мм	
SMB30MM	3027162	Монтажный зажим, нерж. сталь, для датчиков с резьбой 30 мм	
SMB30SC	3052521	Монтажный зажим, РВТ черн., для датчиков с резьбой 30 мм, поворотный	