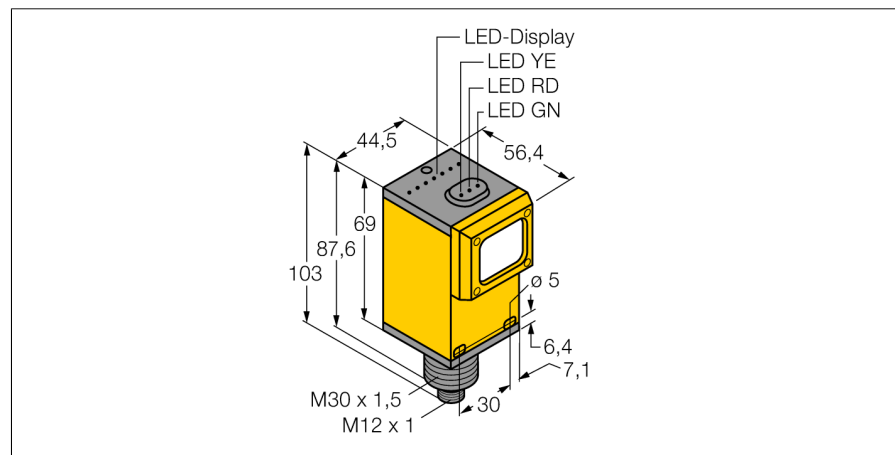
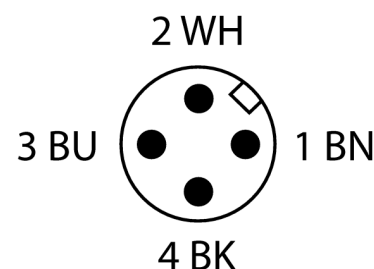
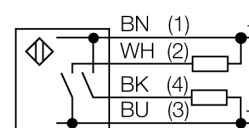


Фотоэлектрический датчик диффузионный датчик Q45BB6DXQ5



- "Папа" M12 x 1
- Степень защиты IP67
- Регулировка чувствительности потенциометром
- Рабочее напряжение: 10...30 В =
- Переключающий выход, биполярный
- Настройка режима на свет/на темноту с помощью переключателя

Схема подключения



Тип	Q45BB6DXQ5
Идент. №	3047138
Рабочий режим	диффузионный датчик
Тип источника света	ИК
Длина волны	880 нм
Reichweite	0...3000 мм
Температура окружающей среды	-40...+70 °C
Рабочее напряжение	10... 30В =
Остаточная пульсация	< 10 % U _{ss}
Номинальный постоянный рабочий ток	≤ 150 mA
Ток холостого хода I ₀	≤ 50 mA
Защита от короткого замыкания	да/ циклич.
обратной полярн.	да
Выходная функция	Н.О., PNP/NPN
Частота переключения	≤ 250 Гц
Задержка готовности	≤ 100 мс
Рассоединение при превышении предельного тока	> 220 mA
Approvals	CE, cURus, CSA
для задач безопасности	нет
Конструкция	прямоугольный, Q45
Размеры	103мм x 56.4мм x 44.5 мм
Материал корпуса	Пластмасса, ПБТ
Линза	акрил, акрил
Соединение	разъем, M12 x 1
Класс защиты	IP67
MTTF	67лет в соответствии с SN 29500-(Изд. 99) 40 °C
Индикатор рабочего напряжения	светодиодзел.
Индикация состояния переключения	светодиод желтый
Индикация ошибки	светодиод зел. блики
Индикация коэффициента усиления	светодиод красный

Принцип действия

Как и ретро-рефлективный датчик, диффузионный датчик также включает в себя излучатель и приемник в едином корпусе. Диффузионный датчик детектирует не прерывание луча, а его отражение от объекта. Объект детектируется в случае достаточного количества отраженного света обратно в приемник. Таким образом дистанция переключения диффузионного датчика значительно зависит от отражательной способности объекта. Данный тип датчика специализирован для определения прозрачных объектов (диффузный датчик режима работы с или без исключением воздействия окружающей среды или датчиком режима работы).

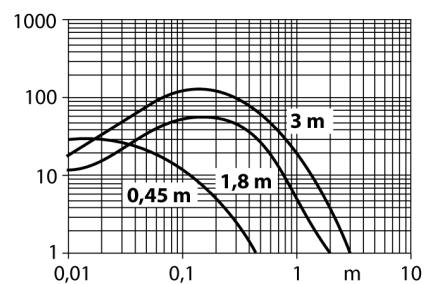
Запас по работоспособности

Зависимость работоспособности от расстояния

Фотоэлектрический датчик
диффузионный датчик
Q45BB6DXQ5

TURCK

Industrial
Automation



**Фотоэлектрический датчик
диффузионный датчик
Q45BB6DXQ5**

TURCK

Industrial
Automation

Аксессуары

Наименование	Идент. №		Чертеж с размерами
SMB30A	3032723	Монтажный кронштейн, прямоугольный, нерж. сталь, для датчиков с резьбой 30 мм	
SMB30FAM10	3011185	Монтажный кронштейн, нерж. сталь, для резьбы M10 x 1.5, длина резьбы 30 мм	
SMB30SC	3052521	Монтажный зажим, PBT черн., для датчиков с резьбой 30 мм, поворотный	

Установочная арматура

Наименование	Идент. №		Чертеж с размерами
RKC4.4T-2/TEL	6625013	Кабельный соединитель, розетка M12, прямая, 4-конт., длина кабеля: 2 м, материал оболочки: ПВХ, черн.; сертификат cULus; возможны другие длины и материалы кабеля см. www.turck.com	
WKC4.4T-2/TEL	6625025	Соединительный кабель, "мама" M12, угловой, 4-конт., длина кабеля: 2 м, материал оболочки: ПВХ, черн.; сертификат cULus; возможны другие длины и материалы кабеля см. www.turck.com	