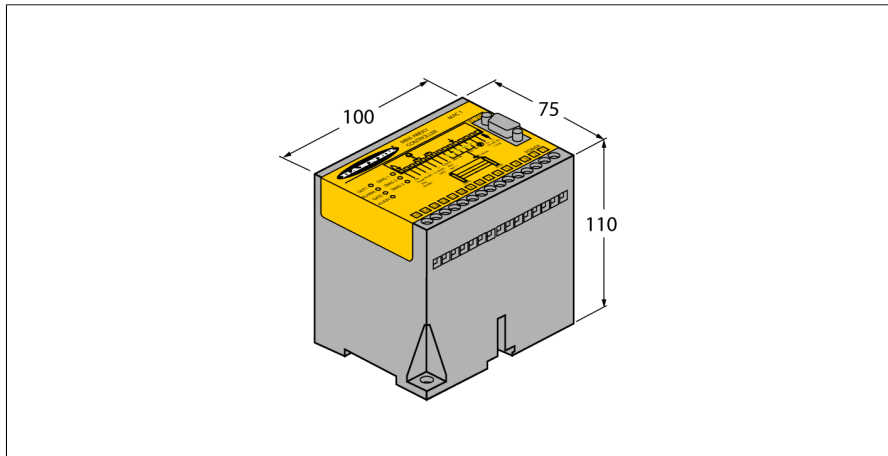


**Измерительная световая завеса
Контроллер
MACP-1**

TURCK

Industrial
Automation



- 2 р/р транзисторных выхода (нормально открытый)
- Рабочее напряжение 16...30 В DC
- Степень защиты IP20
- Регулируется программно (ПО включено в объем поставки)

Принцип действия

Измерительные световые завесы идеально подходят для задач прецизионного детектирования и проверки, таких как определение профиля и размера изделия, наведения края или центра, детектирование полостей и деталей и т.п. Каждая система состоит из излучателя, приемника и контроллера, который оборудован несколькими переключающими и аналоговыми выходами, в зависимости от специфической версии. Устройство может передавать данные через RS232 или R485, в бинарном формате или ASCII кодовом формате. Время сканирования зависит от высоты измерительной поля и от выбираемого режима сканирования. Подробная информация может быть получена из руководства пользователя.

Тип	MACP-1
Идент. №	3047820
Рабочий режим	контроллер
Температура окружающей среды	-20...+70 °C
Рабочее напряжение	16... 30В =
Ток холостого хода I ₀	≤ 750 мА
Выходная функция	2x Н.О., PNP
Approvals	CE
для задач безопасности	нет
Конструкция	прямоугольный, Mini Array
Размеры	110мм x 100мм x 75 мм
Материал корпуса	Пластмасса, ПК
Соединение	съёмный клеммный блок, защищенный от переплюсовки, с винтовыми клеммами
Класс защиты	IP20
Индикация состояния переключения	светодиод красный
Индикация ошибки	светодиод красн.