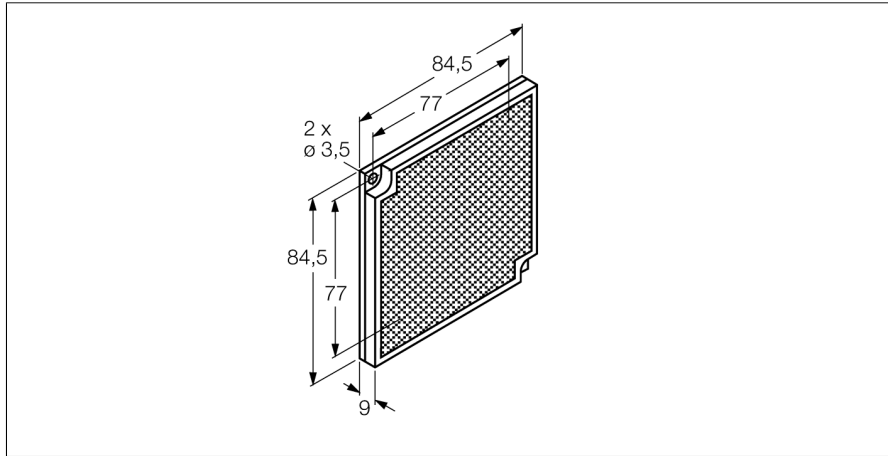


Accessories  
Отражатель  
BRT-77X77C

**TURCK**

Industrial  
Automation



- Прямоугольная форма
- поверхность отражения 1
- Коэфф. отражения 2.0
- (BRT-75)

**Принцип действия**

Рефлективный датчик включает излучатель и приемник в одном компактном корпусе. Световой пучок от излучателя направляется на отражатель, который возвращает свет на приемник. Объект детектируется, когда он прерывает этот световой пучок. Рефлективные датчики имеют высокий коэффициент усиления и хорошую контрастность. Кроме того, требуется установить и присоединить только одно устройство.

Тип	BRT-77X77C
Идент. №	3049816
Температура окружающей среды	-20...+60 °C
Конструкция	прямоугольный
Размеры	8мм x 84.5мм x 84.5 мм
Линза	пластмасса, акриловый