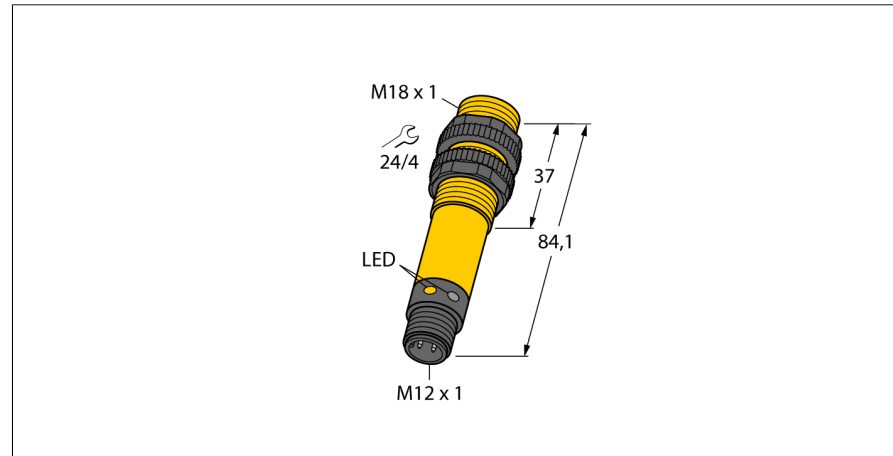


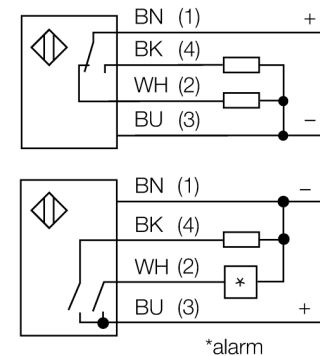
**Фотоэлектрический датчик  
диффузионный датчик с фиксированным подавлением фона  
S18SP6FF25Q**



<b>Тип</b>	S18SP6FF25Q
<b>Идент. №</b>	3050561
<b>Рабочий режим</b>	диффузионный датчик с фиксированным подавлением фона
Тип источника света	ИК
Длина волны	880 нм
Reichweite	0...25 мм
Температура окружающей среды	-40...+70 °C
<b>Рабочее напряжение</b>	10... 30В =
Ток холостого хода I <sub>0</sub>	≤ 25 mA
Защита от короткого замыкания	да/ циклич.
обратной полярн.	да
Выходная функция	Программируемое соединение, PNP
Частота переключения	≤ 160 Гц
Задержка готовности	≤ 100 мс
Рассоединение при превышении предельного тока	> 220 mA
<b>Approvals</b>	CE, UL, CSA
для задач безопасности	нет
<b>Конструкция</b>	цилиндр с резьбой, S18
Размеры	84.1мм мм
Диаметр корпуса	18 мм
Материал корпуса	Пластмасса, ПБТ
Линза	пластмасса, акрил
Соединение	разъем, M12 x 1
Класс защиты	IP67/IP69K
MTTF	448лет в соответствии с SN 29500-(Изд. 99) 40 °C
<b>Специальные характеристики</b>	смытый T -40 °C
Индикатор рабочего напряжения	светодиодзел.
Индикация состояния переключения	светодиод желтый
Индикация ошибки	светодиод зел. блики
Авария	светодиод желтый блики

- Вилка, M12 x 1, 5-конт.
- Степени защиты IP67/IP69K
- Температура окружающей среды: -40...+70 °C
- Рабочее напряжение: 10...30 В =
- Переключающий выход PNP, НО/НЗ

**Схема подключения**

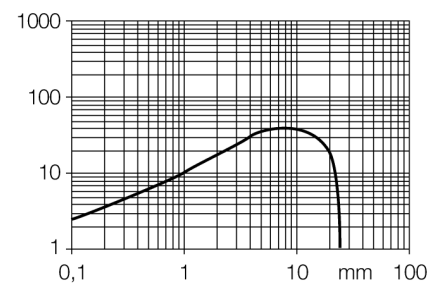


**Принцип действия**

Излучатель и приемник встроены в один корпус. Отражение света от мишени детектируется и переключает датчик. Т.о. диапазон чувствительности датчиков сильно зависит от отражательной способности мишени.

**Кoeffициент усиления**

Зависимость коэффициента усиления от расстояния



**Фотоэлектрический датчик  
диффузионный датчик с фиксированным подавлением фона  
S18SP6FF25Q**

**Аксессуары**

Наименование	Идент. №		Чертеж с размерами
SMB18A	3033200	Крепление, нерж. сталь, для датчиков с резьбой 18 мм	
SMB18AFAM10	3012558	Монтажный кронштейн, VA 1.4401, для резьбы M10 x 1.5, длина резьбы 18 мм	
SMB3018SC	3053952	Монтажный кронштейн, ПБТ черный, для датчиков с резьбой 18 мм	
SMBAMS18P	3073134	Монтажный кронштейн, нерж. сталь, для датчиков с резьбой 18 мм	

**Установочная арматура**

Наименование	Идент. №		Чертеж с размерами
RKC4.4T-2/TEL	6625013	Кабельный соединитель, розетка M12, прямая, 4-конт., длина кабеля: 2 м, материал оболочки: ПВХ, черн.; сертификат cULus; возможны другие длины и материалы кабеля см. <a href="http://www.turck.com">www.turck.com</a>	

**Фотоэлектрический датчик  
диффузионный датчик с фиксированным подавлением фона  
S18SP6FF25Q**

**Установочная арматура**

Наименование	Идент. №		Чертеж с размерами
WKC4.4T-2/TEL	6625025	Соединительный кабель, "мама" M12, угловой, 4-конт., длина кабеля: 2 м, материал оболочки: ПВХ, черн.; сертификат cULus; возможны другие длины и материалы кабеля см. <a href="http://www.turck.com">www.turck.com</a>	