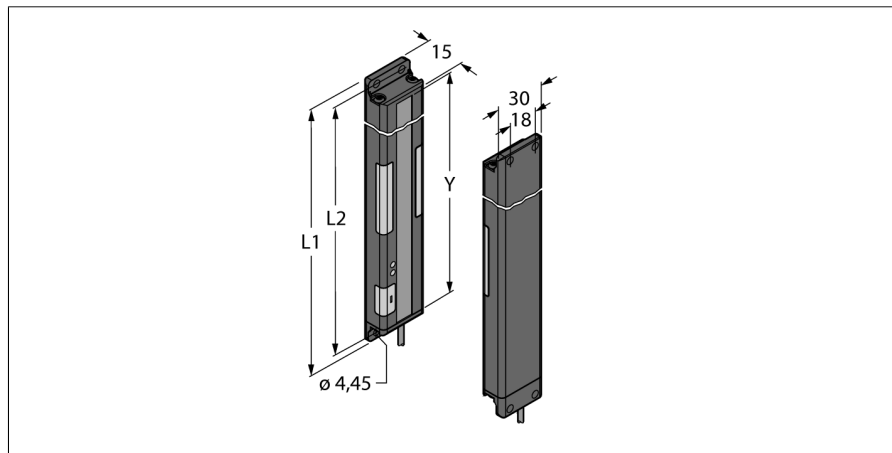


Pick-to-Light

датчик положения

Набор световой сетки

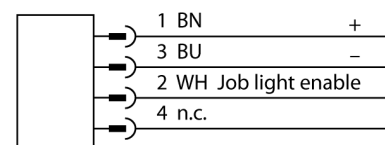
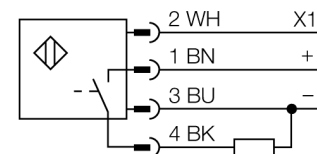
PVA225P6



- Поле сканирования L2: 225 мм
- 10-лучевая система, шаг лучей 25 мм
- Передатчик/Приемник
- Макс. диапазон 2 м.
- Светлый/Темный режим
- Выбор частоты во избежание перекрестных помех
- Рабочее напряжение 12...30 В =
- Выход приемника: переключающий PNP
- Горит вход требования операции +24 В
- Степень защиты IP62

Тип	PVA225P6
Идент. №	3052905
Назначение	Pick-to-Light
Рабочий режим для подключения в каскад	световой барьер по
Корпус	прямоугольный
Размеры	15 x 30 x 266.4 мм
Материал корпуса	Металл, AL, Cat6, покрытие черным лаком
Соединение	кабель, 4-проводн.
электрическая версия	Постоянный ток, PNP
Длина кабеля	2 м
Материал оболочки кабеля	ПВХ
Класс защиты	IP62
Температура окружающей среды	0...+50 °C
Approvals	CE, cURus
Рабочее напряжение	12... 30В =
Тип источника света	ИК
Высота зоны детектирования с регулировкой	225 мм по

Схема подключения



Принцип действия

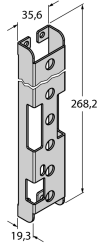
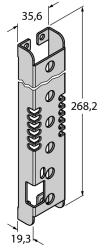
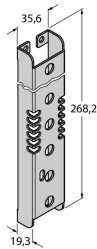
Световая завеса используется для детектирования ошибок последовательности сборки, имеет яркую индикацию на приемнике и излучателе, направляя оператора на выполнение требуемой операции сборочной последовательности. Тем самым помогая избежать пропущенных деталей и неправильной сборки. Модуль управления рассчитывает последовательность сборки и инициирует следующий шаг после получения отклика от световой завесы. Пропуск детектируется мгновенно и отображается мигающим красным светом.

Pick-to-Light
датчик положения
Набор световой сетки
PVA225P6

TURCK

Industrial
Automation

Аксессуары

Наименование	Идент. №		Чертеж с размерами
SMBPVA10	3056809	Монтажный кронштейн для PVA225, ХК сталь, прорезь для блока переключателей	
SMBPVA10A	3062447	Монтажный кронштейн для PVA225, ХК сталь, прорезь для блока переключателей, защита от света	
SMBPVA10AB	3070806	Монтажный кронштейн для PVA225, ХК сталь, без прорези для блока переключателей, защита от света	
SMBPVA1	3056884	Монтажный зажим, нержавеющая сталь, для PVA и PVD, комплект состоит из 2 зажимов и винтов	