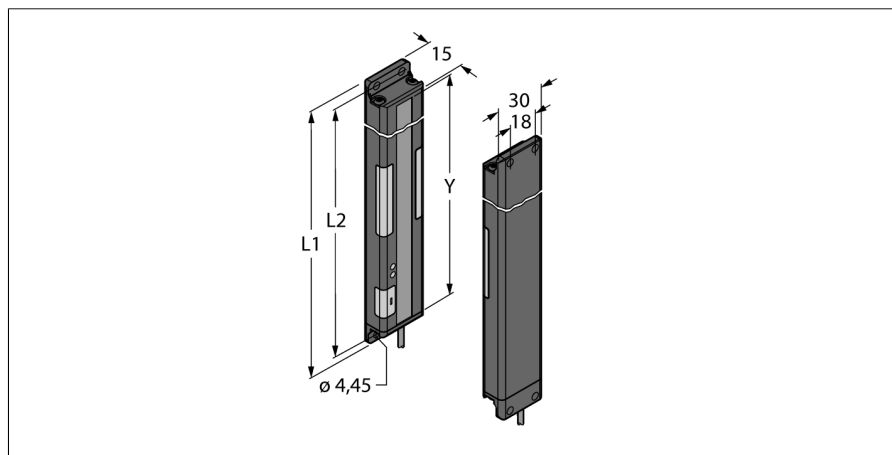


Pick-to-Light

датчик положения

Набор световой сетки

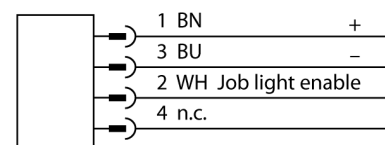
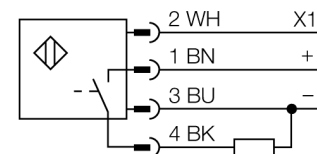
PVA375P6



- Поле сканирования L2: 375 мм
- 16-лучевая система, шаг лучей 25 мм
- Передатчик/Приемник
- Макс. диапазон 2 м.
- Светлый/Темный режим
- Выбор частоты во избежание перекрестных помех
- Рабочее напряжение 12...30 В =
- Выход приемника: переключающий PNP
- Горит вход требования операции +24 В
- Степень защиты IP62

Тип	PVA375P6
Идент. №	3052913
Назначение	Pick-to-Light
Рабочий режим для подключения в каскад	световой барьер по
Корпус	прямоугольный
Размеры	15 x 30 x 416.6 мм
Материал корпуса	Металл, AL, Cat6, покрытие черным лаком
Соединение	кабель, 4-проводн.
электрическая версия	Постоянный ток, PNP
Длина кабеля	2 м
Материал оболочки кабеля	ПВХ
Класс защиты	IP62
Температура окружающей среды	0...+50 °C
Approvals	CE, cURus
Рабочее напряжение	12... 30В =
Тип источника света	ИК
Высота зоны детектирования с регулировкой	375 мм по

Схема подключения



Принцип действия

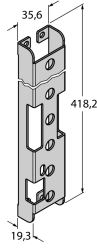
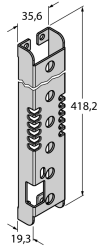
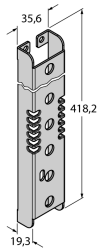
Световая завеса используется для детектирования ошибок последовательности сборки, имеет яркую индикацию на приемнике и излучателе, направляя оператора на выполнение требуемой операции сборочной последовательности. Тем самым помогая избежать пропущенных деталей и неправильной сборки. Модуль управления рассчитывает последовательность сборки и инициирует следующий шаг после получения отклика от световой завесы. Пропуск детектируется мгновенно и отображается мигающим красным светом.

Pick-to-Light
датчик положения
Набор световой сетки
PVA375P6

TURCK

Industrial
Automation

Аксессуары

Наименование	Идент. №		Чертеж с размерами
SMBPVA16	3056811	Montagehalterung, für PVA375, kaltgewalzter Stahl, Aussparung für DIP-Schalter-Bank	
SMBPVA16A	3062449	Montagehalterung, für PVA375, kaltgewalzter Stahl, Aussparung für DIP-Schalter-Bank, Schutz für Leuchtanzeige	
SMBPVA16AB	3070808	Монтажный кронштейн для PVA375, ХК сталь, без прорези для блока переключателей, защита от света	
SMBPVA1	3056884	Монтажный зажим, нержавеющая сталь, для PVA и PVD, комплект состоит из 2 зажимов и винтов	