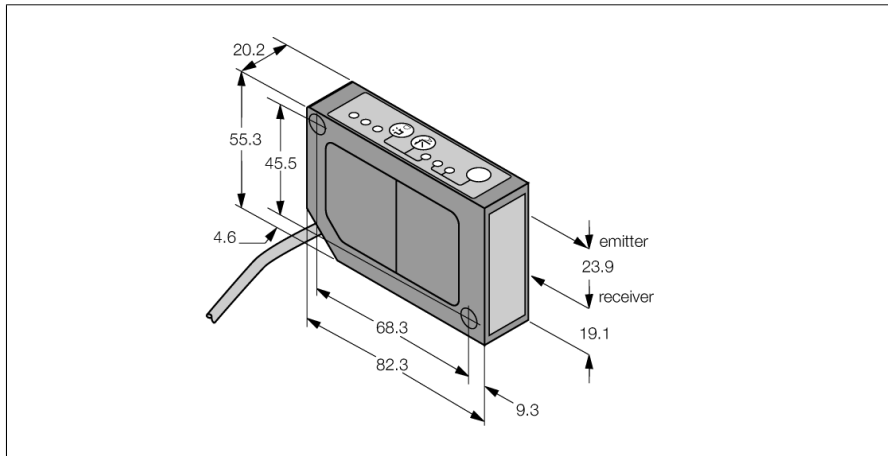
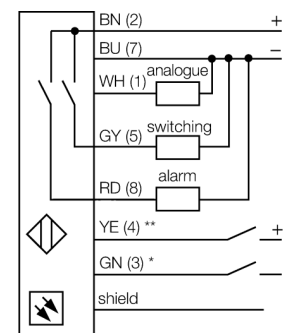


**Фотоэлектрический датчик
Лазерная измерительная система
LG10A65PIQ**



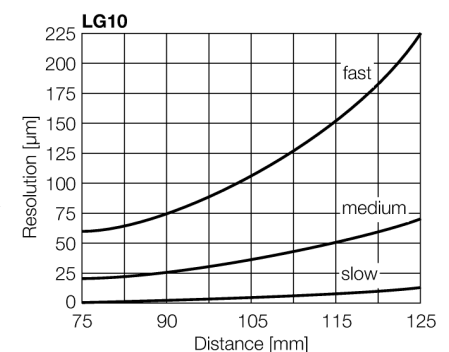
- Кабель с разъемом "папа" M12 x 1, 8-конт., 0,15 м
- Диапазон измерения 75...125 мм
- Точка фокусировки на 180 мм
- Рабочее напряжение 12...30 В DC
- Аналоговый токовый выход 4...20 мА
- Индикация силы сигнала
- Выход неисправности
- Выбор медленного, среднего или быстрого рабочего режима

Схема подключения



Принцип действия

Работа датчиков L-GAGE основывается на методе оптической триангуляции. Излучатель и оптическая система создает источник света, направленный прямо на мишень. Лазерный пучок отражается от мишени на линзы приемника датчика и попадает далее на позиционно-чувствительный приемный элемент датчика (PSD). Расстояние мишени от приемника определяется углом, под которым свет падает на приемный элемент. Микропроцессор на основании этих данных анализирует положение мишени и выдает соответствующий выходной сигнал.



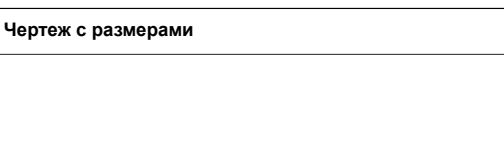
Тип	LG10A65PIQ
Идент. №	3054096
Рабочий режим	Диффузионный лазерный датчик (триангуляция)
Тип источника света	красн.
Длина волны	670 нм
Фокусное расстояние	180 мм
Класс лазера	△ 2
Повторяемость	0.01 мм
Reichweite	75...125 мм
Температура окружающей среды	-10...+50 °C
Рабочее напряжение	12... 30В =
Остаточная пульсация	< 10 % U _{ss}
Номинальный постоянный рабочий ток	≤ 100 мА
Ток холостого хода I ₀	≤ 50 мА
Защита от короткого замыкания обратной полярн.	да
Выходная функция	Н.О., PNP/аналоговый выход
Токовый выход	4...20мА
Сопротивление нагрузки	≤ 1000 Ом
Частота переключения	≤ 500 Гц
Задержка готовности	≤ 1.25 с
Approvals	CE, cURus
для задач безопасности	нет
Конструкция	прямоугольный, LG10
Размеры	82.3мм x 20.2мм x 55.3 мм
Материал корпуса	Металл, Zn, покрытие черным лаком
Линза	пластмасса, акрил
Соединение	Кабель с разъемом, M12 x 1, ПВХ
Длина кабеля	0.15 м
Поперечное сечение кабеля	8x0.34мм ²
Класс защиты	IP67
Специальные характеристики	клавиша обучающаяся информация
Индикатор рабочего напряжения	светодиодзел.
Индикация состояния переключения	светодиод желтый

Фотоэлектрический датчик
Лазерная измерительная система
LG10A65PIQ

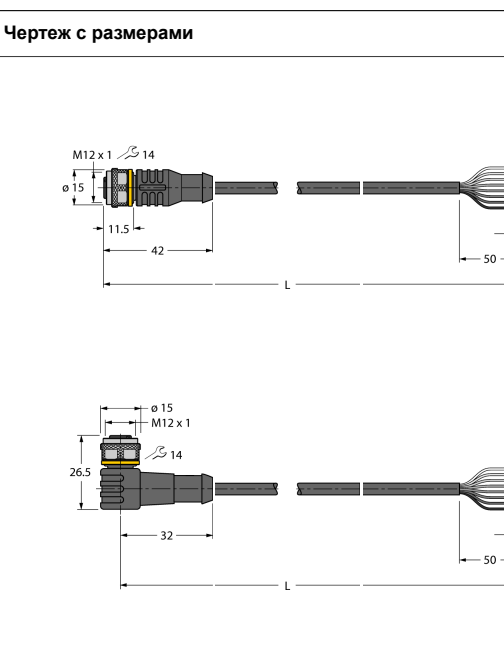
TURCK

Industrial
Automation

Аксессуары

Наименование	Идент. №	Чертеж с размерами
SMBLG	3055815	
SMBLGA	3055906	

Установочная арматура

Наименование	Идент. №	Чертеж с размерами
RKC8T-2/TEL	6625130	
WKC8T-2/TEL	6625133	