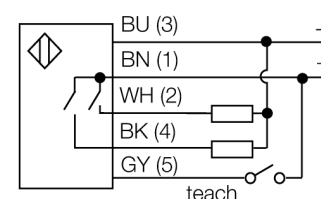


# Ультразвуковой датчик диффузионный датчик T30UDPA

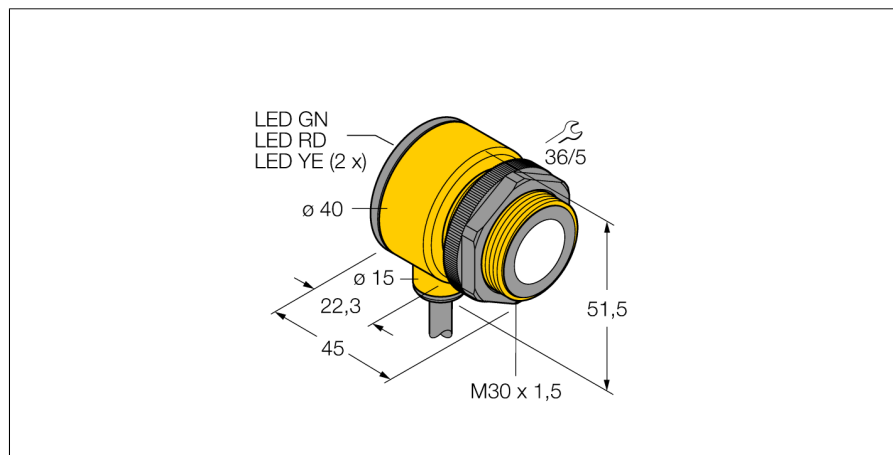
- Зона отсутствия приема: 15 м
- Диапазон: 100 мм
- Компактное исполнение
- Кабель, 2 м
- Рабочее напряжение 12...24 В =
- 2 PNP транзисторных выхода
- Два независимых диапазона переключения, регулируемые кнопкой или по каналу контроля

## Схема подключения



## Принцип действия

Ультразвуковые датчики детектируют множество различных объектов бесконтактным способом с помощью ультразвуковых волн. Не имеет значения, является ли объект прозрачным или светонепроницаемым, металлическим или неметаллическим, имеет ли жидкую, твердую или порошкообразную консистенцию. Даже условия окружающей среды, такие как капельный туман, пыль или дождь, также практически не влияют на функционирование датчиков.



<b>Тип</b>	T30UDPA
<b>Идент. №</b>	3055544
<b>Рабочий режим</b>	диффузионный ультразвуковой датчик
<b>Диапазон</b>	15...100см
<b>Ультразвуковая частота</b>	230 кГц
<b>Повторяемость</b>	≥ ± 0.375 мм
<b>Рабочее напряжение</b>	12... 24В =
<b>Номинальный постоянный рабочий ток</b>	≤ 100 мА
<b>Ток холостого хода I<sub>0</sub></b>	≤ 50 мА
<b>Выходная функция</b>	2x Н.О., PNP
<b>Частота переключения</b>	20 Гц
<b>Гистерезис</b>	≤ 2.5 мм
<b>Падение напряжения при I<sub>0</sub></b>	≤ 1.5 В
<b>Защита от короткого замыкания</b>	да/ циклич.
<b>обратной полярн.</b>	полн.
<b>Защита от обрыва</b>	yes
<b>Конструкция</b>	цилиндр с резьбой, Т30
<b>Направление излучения</b>	прямой
<b>Размеры</b>	45 x Ø40 мм
<b>Материал корпуса</b>	Пластмасса, полиэстер
<b>Соединение</b>	кабель, 2
<b>Класс защиты</b>	IP67
<b>Температура окружающей среды</b>	-20...+70 °С
<b>MTTF</b>	246 лет
<b>Примечание MTTF</b>	в соответствии с SN 29500-(Изд. 99) 40 °С
<b>Approvals</b>	CE
<b>Индикатор рабочего напряжения</b>	светодиод
<b>Индикация состояния переключения</b>	светодиод желтый
<b>Object detected</b>	светодиод

Ультразвуковой датчик  
диффузионный датчик  
T30UDPA

**TURCK**

Industrial  
Automation

Аксессуары

Наименование	Идент. №		Чертеж с размерами
SMB30A	3032723	Монтажный кронштейн, прямоугольный, нерж. сталь, для датчиков с резьбой 30 мм	
SMB30FAM10	3011185	Монтажный кронштейн, нерж. сталь, для резьбы M10 x 1.5, длина резьбы 30 мм	
SMB30SC	3052521	Монтажный зажим, PBT черн., для датчиков с резьбой 30 мм, поворотный	