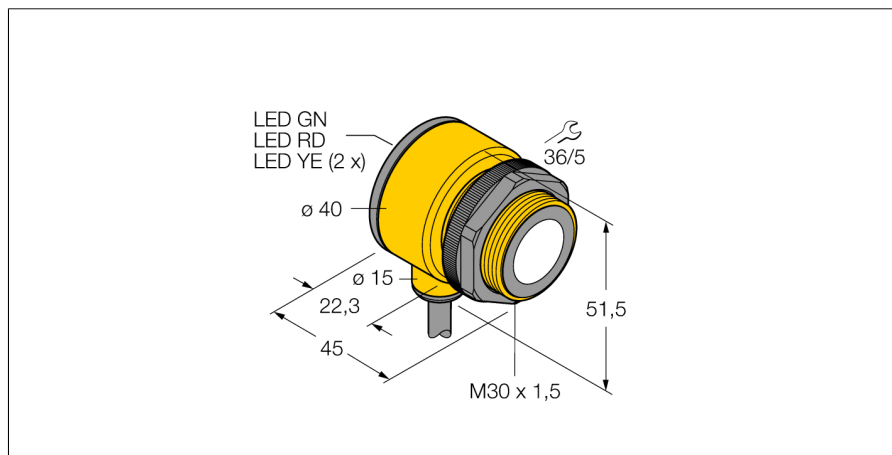


Ультразвуковой датчик диффузионный датчик T30UDPВ

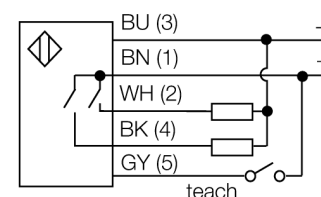
TURCK

Industrial
Automation



- Зона отсутствия приема: 30 мм
- Диапазон: 200 мм
- Компактное исполнение
- Кабель, 2 м
- Рабочее напряжение 12...24 В =
- 2 PNP транзисторных выхода
- Два независимых диапазона переключения, регулируемые кнопкой или по каналу контроля

Схема подключения



Принцип действия

Ультразвуковые датчики детектируют множество различных объектов бесконтактным способом с помощью ультразвуковых волн. Не имеет значения, является ли объект прозрачным или светонепроницаемым, металлическим или неметаллическим, имеет ли жидкую, твердую или порошкообразную консистенцию. Даже условия окружающей среды, такие как капельный туман, пыль или дождь, также практически не влияют на функционирование датчиков.

Тип	T30UDPВ
Идент. №	3055550
Рабочий режим	диффузионный ультразвуковой датчик
Диапазон	30...200см
Ультразвуковая частота	120 кГц
Повторяемость	≥ ± 0.75 мм
Рабочее напряжение	12... 24В =
Номинальный постоянный рабочий ток	≤ 100 мА
Ток холостого хода I₀	≤ 50 мА
Выходная функция	2х Н.О., PNP
Частота переключения	10 Гц
Гистерезис	≤ 2.5 мм
Падение напряжения при I₀	≤ 1.5 В
Защита от короткого замыкания	да/ циклич.
защита от обратной полярн.	полн.
Защита от обрыва	yes
Конструкция	цилиндр с резьбой, T30
Направление излучения	прямой
Размеры	45 x Ø40 мм
Материал корпуса	Пластмасса, полиэстер
Соединение	кабель, 2
Класс защиты	IP67
Температура окружающей среды	-20...+70 °C
MTTF	246 лет
Примечание MTTF	в соответствии с SN 29500-(Изд. 99) 40 °C
Approvals	CE
Индикатор рабочего напряжения	светодиод
Индикация состояния переключения	светодиод желтый
Object detected	светодиод

Ультразвуковой датчик
диффузионный датчик
T30UDPВ

TURCK

Industrial
Automation

Аксессуары

Наименование	Идент. №		Чертеж с размерами
SMB30A	3032723	Монтажный кронштейн, прямоугольный, нерж. сталь, для датчиков с резьбой 30 мм	
SMB30FAM10	3011185	Монтажный кронштейн, нерж. сталь, для резьбы M10 x 1.5, длина резьбы 30 мм	
SMB30SC	3052521	Монтажный зажим, PBT черн., для датчиков с резьбой 30 мм, поворотный	