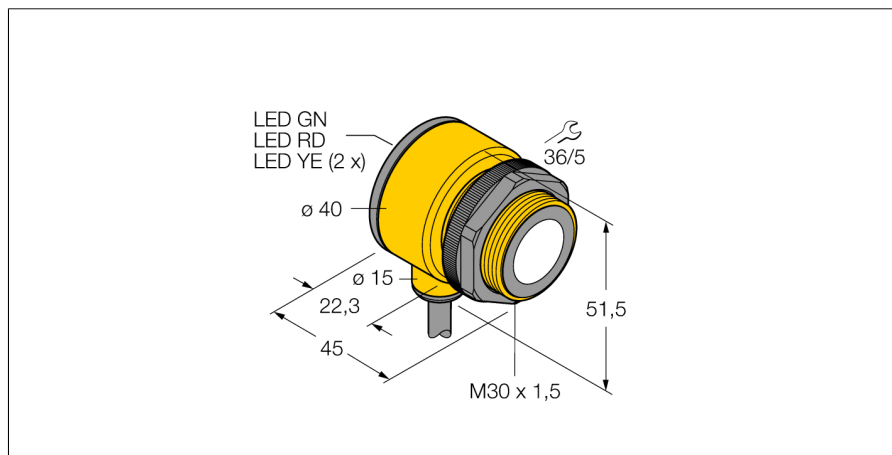


# Ультразвуковой датчик диффузионный датчик T30UIPA

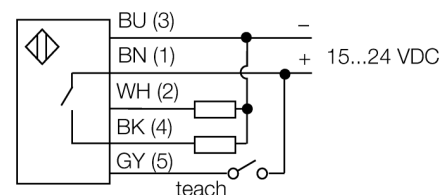
**TURCK**

Industrial  
Automation



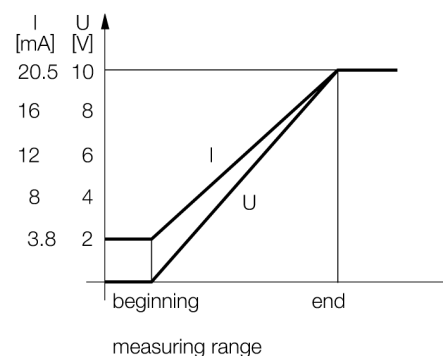
- Зона отсутствия приема: 15 м
- Диапазон: 100 мм
- Компактное исполнение
- Кабель, 2 м
- Рабочее напряжение 15...24 В =
- PNP транзистор выхода и аналоговый выход для напряжения
- Выбор диапазона кнопкой обучения

## Схема подключения



## Принцип действия

Ультразвуковые датчики детектируют множество различных объектов бесконтактным способом с помощью ультразвуковых волн. Не имеет значения, является ли объект прозрачным или светонепроницаемым, металлическим или неметаллическим, имеет ли жидкую, твердую или порошкообразную консистенцию. Даже условия окружающей среды, такие как капельный туман, пыль или дождь, также практически не влияют на функционирование датчиков.



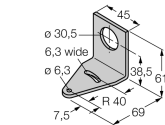
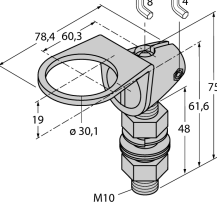
Тип	T30UIPA
Идент. №	3055974
<b>Рабочий режим</b>	диффузионный ультразвуковой датчик
Диапазон	15...100см
Ультразвуковая частота	230 кГц
Повторяемость	≥ ± 0.375 мм
<b>Рабочее напряжение</b>	15... 24В =
Номинальный постоянный рабочий ток	≤ 100 мА
Ток холостого хода I <sub>0</sub>	≤ 50 мА
Выходная функция	Н.О., PNP/аналоговый выход
Токовый выход	4...20мА
Частота переключения	20 Гц
Гистерезис	≤ 2.5 мм
Падение напряжения при I <sub>0</sub>	≤ 1.5 В
Защита от короткого замыкания обратной полярн.	да/ циклич.
Защита от обрыва	yes
<b>Конструкция</b>	цилиндр с резьбой, Т30
Направление излучения	прямой
Размеры	45 x Ø40 мм
Материал корпуса	Пластмасса, полиэстер
Соединение	кабель, 2
Класс защиты	IP67
Температура окружающей среды	-20...+70 °С
MTTF	246 лет
Примечание MTTF	в соответствии с SN 29500-(Изд. 99) 40 °С
Approvals	CE
<b>Индикатор рабочего напряжения</b>	светодиод
Индикация состояния переключения	светодиод желтый
Object detected	светодиод, красный

Ультразвуковой датчик  
 диффузионный датчик  
 T30UIPA

**TURCK**

Industrial  
Automation

**Аксессуары**

Наименование	Идент. №		Чертеж с размерами
SMB30A	3032723	Монтажный кронштейн, прямоугольный, нерж. сталь, для датчиков с резьбой 30 мм	
SMB30FAM10	3011185	Монтажный кронштейн, нерж. сталь, для резьбы M10 x 1.5, длина резьбы 30 мм	
SMB30SC	3052521	Монтажный зажим, PBT черн., для датчиков с резьбой 30 мм, поворотный	