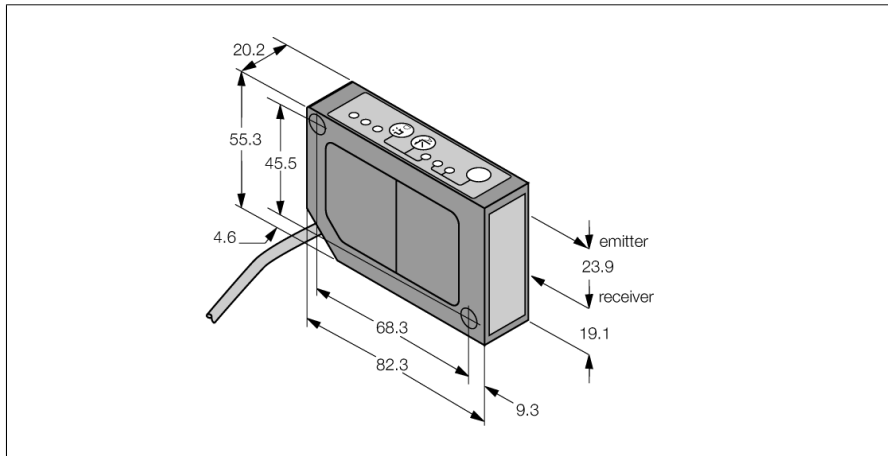
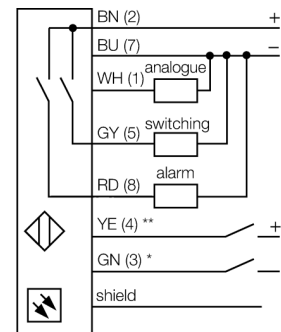


**Фотоэлектрический датчик  
Лазерная измерительная система  
LG10A65PUQ**



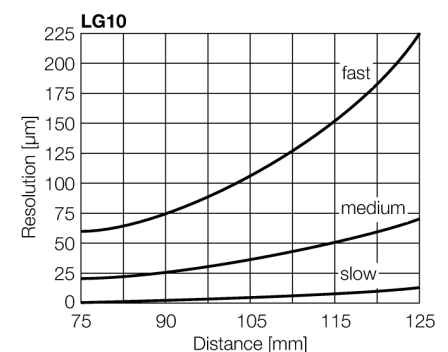
- Кабель с разъемом "папа" M12 x 1, 8-конт., 0,15 м
- Диапазон измерения 75...125 мм
- Точка фокусировки на 180 мм
- Рабочее напряжение 12...30 В DC
- Аналоговый токовый выход 0...10 В
- Индикация силы сигнала
- Выход неисправности
- Выбор медленного, среднего или быстрого рабочего режима

**Схема подключения**



**Принцип действия**

Работа датчиков L-GAGE основывается на методе оптической триангуляции. Излучатель и оптическая система создает источник света, направленный прямо на мишень. Лазерный пучок отражается от мишени на линзы приемника датчика и попадает далее на позиционно-чувствительный приемный элемент датчика (PSD). Расстояние мишени от приемника определяется углом, под которым свет падает на приемный элемент. Микропроцессор на основании этих данных анализирует положение мишени и выдает соответствующий выходной сигнал.



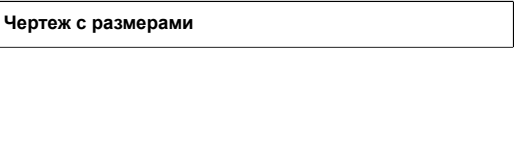
<b>Тип</b>	LG10A65PUQ
<b>Идент. №</b>	3057581
<b>Рабочий режим</b>	Диффузионный лазерный датчик (триангуляция)
Тип источника света	красн.
Длина волны	670 нм
Фокусное расстояние	180 мм
Класс лазера	△ 2
Повторяемость	0.01 мм
Reichweite	75...125мм
Температура окружающей среды	-10...+50°C
<b>Рабочее напряжение</b>	12... 30В =
Остаточная пульсация	< 10 % U <sub>ss</sub>
Номинальный постоянный рабочий ток	≤ 100 мА
Ток холостого хода I <sub>0</sub>	≤ 50 мА
Защита от короткого замыкания обратной полярн.	да
Выходная функция	Н.О., PNP/аналоговый выход
выход по напряжению	0...10В
Сопротивление нагрузки	≥ 2500 Ом
Частота переключения	≤ 500 Гц
Задержка готовности	≤ 1.25 с
<b>Approvals</b>	CE, cURus
<b>Конструкция</b>	прямоугольный, LG10
Размеры	82.3мм x 20.2мм x 55.3 мм
Материал корпуса	Металл, Zn, покрытие черным лаком
Линза	пластмасса, акрил
Соединение	Кабель с разъемом, ПВХ, M12 x 1
Длина кабеля	0.15 м
Поперечное сечение кабеля	8x0.34мм <sup>2</sup>
Класс защиты	IP67
<b>Индикатор рабочего напряжения</b>	светодиодзел.
Индикация состояния переключения	светодиод желтый

**Фотоэлектрический датчик**  
**Лазерная измерительная система**  
**LG10A65PUQ**

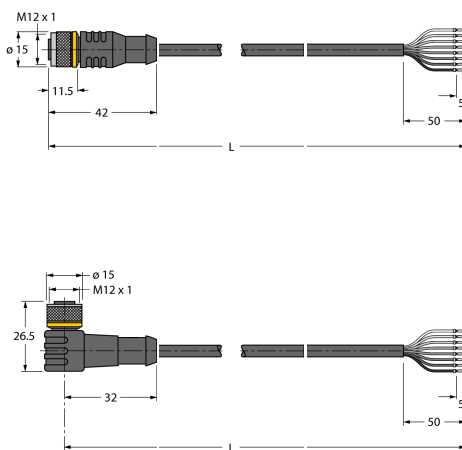
**TURCK**

Industrial  
Automation

**Аксессуары**

Наименование	Идент. №	Чертеж с размерами
SMBLG	3055815	
SMBLGA	3055906	

**Установочная арматура**

Наименование	Идент. №	Чертеж с размерами
RKC8T-2/TEL	6625130	
WKC8T-2/TEL	6625133	