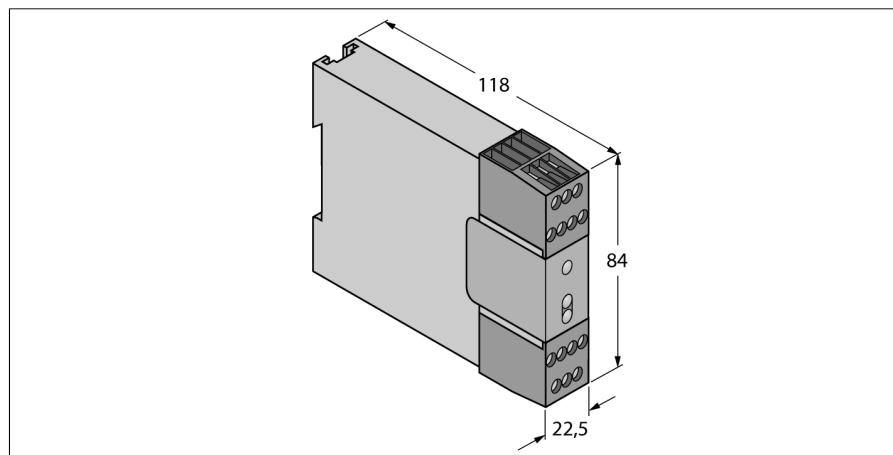


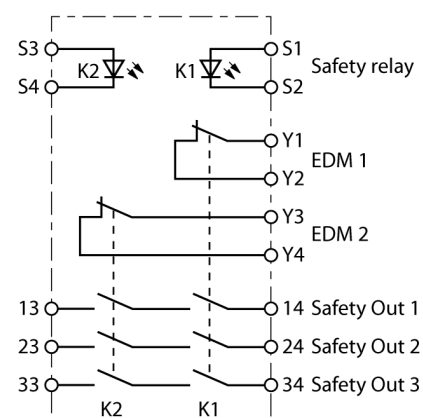
## Безопасность персонала для световых барьеров безопасности IM-T-9A



<b>Тип</b>	IM-T-9A
Идент. №	3061425
<b>Рабочий режим</b>	Safety relay
Температура окружающей среды	0...+50 °C
<b>Рабочее напряжение</b>	21... 28В =
Остаточная пульсация	< 10 % U <sub>ss</sub>
Выходная функция	Н.О., релейный выход
Частота переключения	≤ 50 Гц
Время отклика	< 20 мс
<b>для задач безопасности</b>	да
<b>Конструкция</b>	Терминальный блок
Размеры	118мм x 22.5мм x 84 мм
Материал корпуса	Пластмасса, ПК
Соединение	съёмный клеммный блок, защищенный от переплюсовки, с винтовыми клеммами
Класс защиты	IP20
<b>Индикатор рабочего напряжения</b>	светодиодзел.
Индикация состояния переключения	светодиод

- Категория безопасности 4 по ISO 13849-1 (EN 954-1)
- 3 выхода безопасности (НО)
- Макс. 6 А
- Рабочее напряжение 24 В DC +-15%
- Степень защиты IP20

### Схема подключения



### Принцип действия

Интерфейсные модули для контроллеров безопасности имеют изолированные входы 24 В =, дублированные выходы для подключения световых завес безопасности постоянного тока к цепям переменного тока. НО выходы рассчитаны на 250 В и 6 А и переключаются с задержкой 20 мс. Цепи для мониторинга подключаются к двум НЗ выходам Y1-Y2 и Y3-Y4, детектируют ошибки интерфейсного модуля и посылают отчет в контроллер верхнего уровня. Эти ошибки также передаются на внутренние реле K1 и K2 интерфейсного модуля, который подключается к входу EDM (мониторинг внешних устройств) контроллера верхнего уровня. За счет возможности детектировать ошибки интерфейсного модуля с помощью данной цепи мониторинга, контроллер безопасности верхнего уровня может быть установлен, в приложениях, требующих надежности в соотв. с OSHA / ANSI или категории 3 или 4 в соотв. с ISO13849-1. Данные интерфейсные модули также могут быть использованы для увеличения нагрузочной способности маломощных контроллеров безопасности. Два зеленых светодиода на фронтальной панели устройства отображают статус выходов реле K1 и K2.