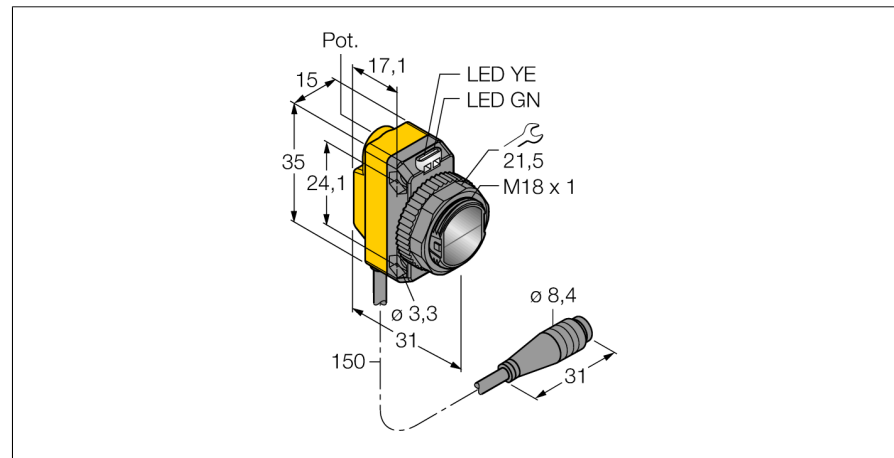
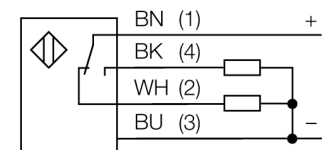


**Фотоэлектрический датчик
ретро-рефлективный датчик с поляризационным фильтром
QS18VP6LPQ**

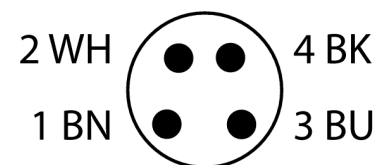


- Вилка кабельная, 4-конт., ПВХ, 150 мм, 8 мм
- Степень защиты IP67
- Светодиод, видимый со всех сторон
- Регулировка чувствительности потенциометром

Схема подключения



| | |
|--------------------------------------|--|
| Тип | QS18VP6LPQ |
| Идент. № | 3061631 |
| Рабочий режим | ретро-рефлективный датчик с поляризационным фильтром |
| Тип источника света | красн. |
| Длина волны | 660 нм |
| Reichweite | 50...3500мм |
| Температура окружающей среды | -20...+70°C°С |
| Рабочее напряжение | 10... 30В = |
| Остаточная пульсация | < 10 % U _н |
| Номинальный постоянный рабочий ток | ≤ 100 мА |
| Защита от короткого замыкания | да |
| обратной полярн. | да |
| Выходная функция | Н.О./Н.З. , PNP |
| Частота переключения | ≤ 800 Гц |
| Задержка готовности | ≤ 200 мс |
| Approvals | CE, cURus |
| Конструкция | прямоугольный, QS18 |
| Размеры | 31мм x 15мм x 35 мм |
| Материал корпуса | Пластмасса, ABS |
| Линза | пластмасса, акрил |
| Соединение | Кабель с разъемом, ПВХ, Ø 8 мм |
| Длина кабеля | 0.15 м |
| Класс защиты | IP67 |
| Индикатор рабочего напряжения | светодиодзел. |
| Индикация состояния переключения | светодиод желтый |
| Индикация ошибки | светодиод зел. блики |
| Индикация коэффициента усиления | светодиод желтый блики |

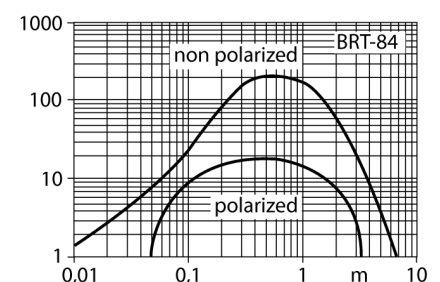


Принцип действия

Ретро-рефлективный датчик имеет встроенный излучатель и приемник в один корпус. Световой луч излучателя направляется на рефлектор который отражает луч в приемник. Объект детектируется при прерывании луча. Ретро-рефлективные датчики обладают некоторыми преимуществами оппозитных, такими как хороший контраст и высокий запас по работоспособности. Кроме того, требуется установить и подключить только одно устройство. Устройство без поляризационного фильтра обладают меньшим диапазон чувствительности и больше подвержены помехам, вызванным блестящими объектами.

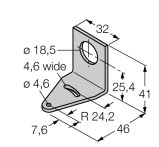
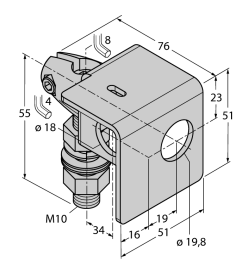
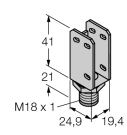
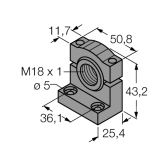
Запас по работоспособности

Зависимость работоспособности от расстояния (с поляризацией)

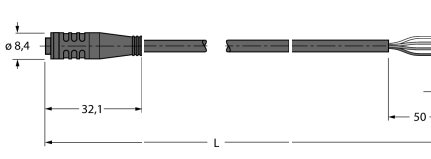


**Фотоэлектрический датчик
ретро-рефлективный датчик с поляризационным фильтром
QS18VP6LPQ**

Аксессуары

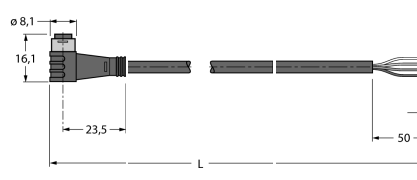
| Наименование | Идент. № | Описание | Чертеж с размерами |
|--------------|----------|--|---|
| SMB18A | 3033200 | Монтажный кронштейн, нерж. сталь, для датчиков с резьбой 18 мм |  |
| SMB18AFAM10 | 3012558 | Монтажный кронштейн, VA 1.4401, для резьбы M10 x 1.5, длина резьбы 18 мм |  |
| SMBQS18A | 3069721 | Кронштейн, нерж. сталь, для резьбы 18 мм |  |
| SMB18SF | 3052519 | Монтажный кронштейн, ПБТ черный, для датчиков с резьбой 18 мм |  |

Установочная арматура

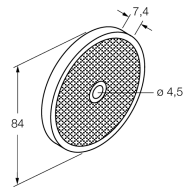
| Наименование | Идент. № | Описание | Чертеж с размерами |
|--------------|----------|---|---|
| PKG4S-2/TEL | 6627370 | Кабельная розетка Ø 8 мм, прямая, 4-конт., накидная, длина кабеля: 2 м, материал оболочки: ПВХ, цвет оболочки: черный, допуск cULus, соответствие RoHS, класс защиты IP67 |  |

**Фотоэлектрический датчик
ретро-рефлективный датчик с поляризационным фильтром
QS18VP6LPQ**

Установочная арматура

| Наименование | Идент. № | | Чертеж с размерами |
|--------------|----------|---|---|
| PKW4S-2/TEL | 6627373 | Кабельная розетка Ø 8 мм, прямая, 4-конт., накидная, длина кабеля: 2 м, материал оболочки: ПВХ, цвет оболочки: черный, допуск cULus, соответствие RoHS, класс защиты IP67 |  |

Функциональная арматура

| Наименование | Идент. № | | Чертеж с размерами |
|--------------|----------|---|--|
| BRT-84 | 3058979 | Круглый рефлектор, коэфф. отражения 1.4, материал: акрил, окр. темп. -20 ... +60 °C |  |