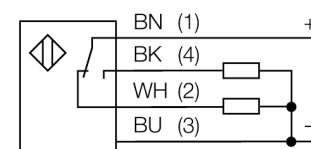


**Фотоэлектрический датчик  
оппозитный датчик (излучатель/приемник)  
QS18VP6RB**

- Кабельный соединитель, ПВХ, 2 м
- Степень защиты IP67
- Светодиод, видимый со всех сторон

**Схема подключения**

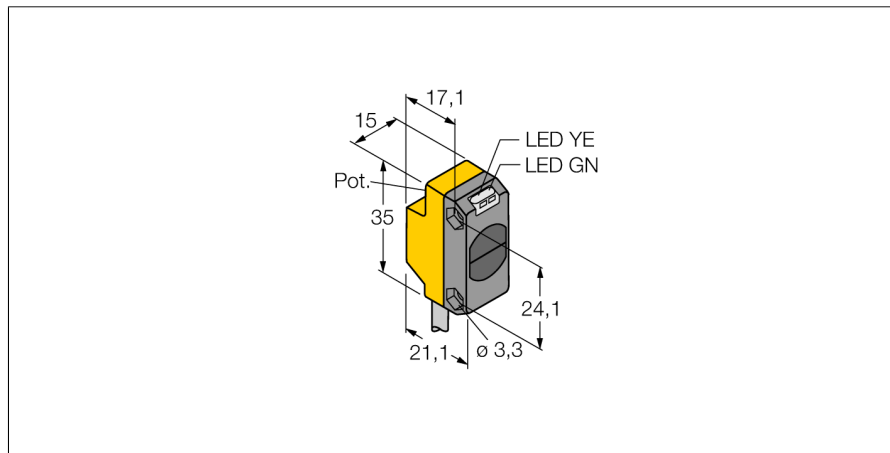
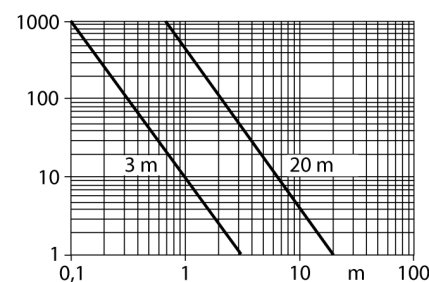


**Принцип действия**

Оппозитные датчики состоят из приемника и излучателя. Они установлены один напротив другого так, что свет от излучателя попадает непосредственно на приемник. Если объект прерывает или ослабляет световой поток, это вызывает переключение устройства. Оппозитные датчики являются наиболее надежными фотоэлектрическими датчиками для детектирования непрозрачных мишеней. Прекрасный контраст между условиями "темно" и "светло" и очень высокий коэффициент усиления позволяет работать при больших расстояниях и в сложных условиях.

**Коэффициент усиления**

Зависимость коэффициента усиления от расстояния (тип 6ЕВ/РВ)



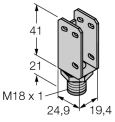
<b>Тип</b>	QS18VP6RB
<b>Идент. №</b>	3061672
<b>Рабочий режим</b>	оппозитный датчик (приемник)
Reichweite	0...3000 мм
Температура окружающей среды	-20...+70 °C
<b>Рабочее напряжение</b>	10... 30В =
Остаточная пульсация	< 10 % U <sub>н</sub>
Номинальный постоянный рабочий ток	≤ 100 мА
Защита от короткого замыкания	да
защита от короткого замыкания обратной полярн.	да
Выходная функция	Н.О./Н.З. , PNP
Частота переключения	≤ 400 Гц
Задержка готовности	≤ 100 мс
<b>Approvals</b>	CE, cURus
для задач безопасности	нет
<b>Конструкция</b>	прямоугольный, QS18
Размеры	27.7мм x 15мм x 35 мм
Материал корпуса	Пластмасса, ABS
Линза	пластмасса, акрил
Соединение	кабель, ПВХ
Длина кабеля	2 м
Поперечное сечение кабеля	4x0.35мм <sup>2</sup>
Класс защиты	IP67
MTTF	2952лет в соответствии с SN 29500-(Изд. 99) 40 °C
<b>Индикатор рабочего напряжения</b>	светодиодзел.
Индикация состояния переключения	светодиод желтый
Индикация ошибки	светодиод зел. блики
Индикация коэффициента усиления	светодиод желтый блики

**Фотоэлектрический датчик  
 оппозитный датчик (излучатель/приемник)  
 QS18VP6RB**

**TURCK**

Industrial  
Automation

**Аксессуары**

Наименование	Идент. №		Чертеж с размерами
SMBQS18A	3069721	Кронштейн, нерж. сталь, для резьбы 18 мм	
SMBQS18AF	3067467	Кронштейн, нерж. сталь, для резьбы 18 мм	