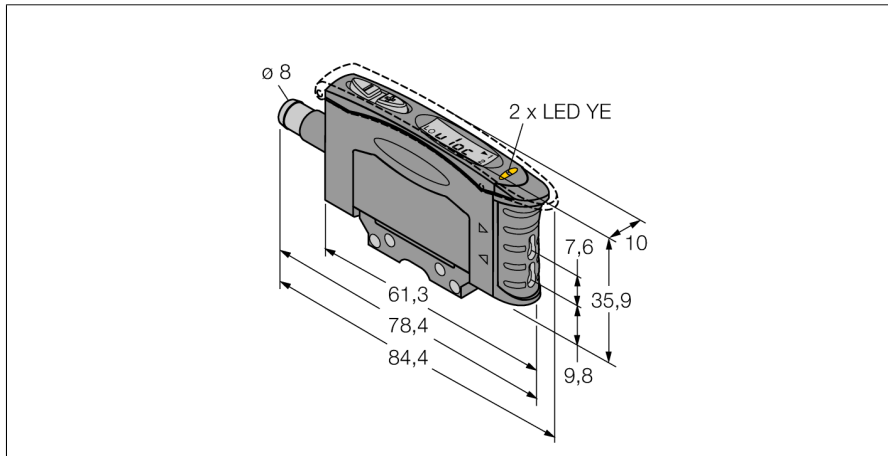
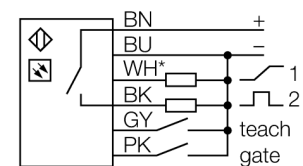


**Фотоэлектрический датчик
базовый модуль для пластикового оптоволоконна
D10IPFPQ**



- "папа" 8 мм, 6-контактн., разъем с защелкой
- Функция обучения
- Время отклика, настраивается
- Красный видимый свет
- Рабочее напряжение 12...24 В DC
- Оптическая чувствительность, регулируется
- Задержка выключения (0...100 мс)

Схема подключения



* 0...10 VDC or 4...20 mA

Принцип действия

Стеклянные и пластмассовые оптопроводники являются оптимальным решением при высоких температурах или ограниченном пространстве. Оптоволоконно передает свет от датчика к удаленному объекту. Одинарные оптопроводники используются для оппозитных датчиков, тогда как разветвленные подходят для диффузионных датчиков.

Тип	D10IPFPQ
Идент. №	3062389
Рабочий режим	базовый модуль для пластикового оптоволоконна
Тип источника света	красн.
Длина волны	680 нм
Температура окружающей среды	-20...+55 °C
Рабочее напряжение	12... 24В =
Остаточная пульсация	< 10 % U _s
Ток холостого хода I ₀	≤ 65 mA
Защита от короткого замыкания	да
обратной полярн.	да
Выходная функция	Н.О., PNP
Выход 2	аналоговый, ток
Тип аналогового выхода	4 mA ... 20 mA
Токовый выход	4...20mA
Частота переключения	10 кГц
Задержка готовности	≤ 150 мс
Approvals	CE, cURus
для задач безопасности	нет
Конструкция	прямоугольный, D10
Размеры	84.4мм x 10.5мм x 35.9 мм
Материал корпуса	Пластмасса, ABS
Соединение	разъем, Ø 8 мм
Класс защиты	IP50
Специальные характеристики	аналоговый клавиша обучающаяся информация
Индикатор рабочего напряжения	светодиодзел.
Индикация состояния переключения	светодиод желтый

Фотоэлектрический датчик базовый модуль для пластикового оптоволоконна D10IPFPQ

Аксессуары

Наименование	Идент. №		Чертеж с размерами
SMBR55F01	3067104	Монтажная панель, ПБТ, черн., для серии R55F, монтаж на стену	
SMBR55FRA	3058809	Монтажный кронштейн, 19-га. нерж. сталь, для серии D10, DF-G1 и R55F, боковой монтаж на стену	
DIN-35-70	3026604	DIN-рейка, ширина 35 мм, длина 70 мм	
DIN-35-105	3030470	DIN rail, width 35 mm, length 105 mm	
DIN-35-140	3026605	DIN-рейка, ширина 35 мм, длина 140 мм	

Установочная арматура

Наименование	Идент. №		Чертеж с размерами
PKG6Z-2	3062985	Кабельный соединитель, ПВХ, длина 2 м, с угловой розеткой M8 x 1, 6-конт.	
PKG6Z-9	3062986	Anschlusskabel, PVC, Länge 9 m, mit Kupplung, M8 x 1, 6-polig, auf offenes Ende	
PKW6Z-2	3062998	Кабельный соединитель, ПВХ, длина 2 м, с угловой розеткой M8 x 1, 6-конт.	
PKW6Z-9	3062999	Кабельный соединитель, ПВХ, длина 9 м, с угловой розеткой M8 x 1, 6-конт.	

Функциональная арматура

Наименование	Идент. №		Чертеж с размерами
PIT46U	3026034	Пластмассовый оптоволоконный датчик, рабочий режим: Опозитный режим, втулка с резьбой M3 x 0,5 мм, сборка провода по месту установки, без наконечников, полиэтиленовая оболочка, окр. температура -30 °C...+70 °C	
PBT46U	3025967	Пластмассовый оптоволоконный датчик, рабочий режим: Диффузионный режим, втулка с резьбой M3 x 0,75 мм, сборка провода по месту установки, без наконечников, полиэтиленовая оболочка, окр. температура -30 °C...+70 °C	