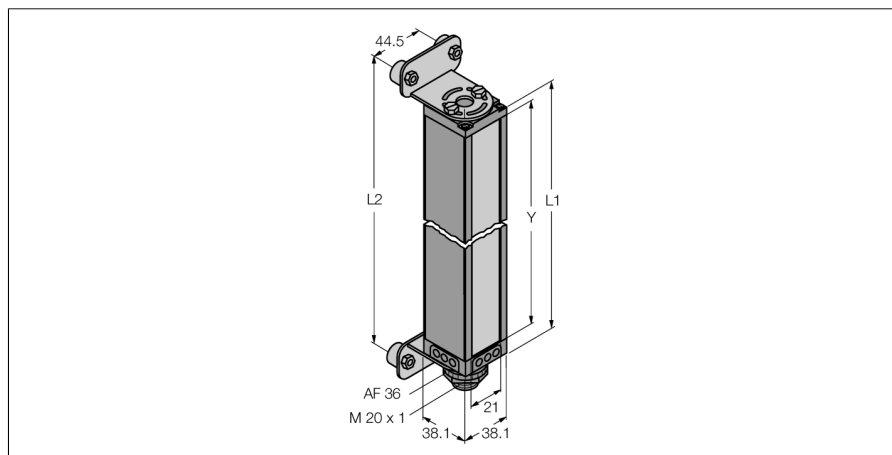


**Измерительная световая завеса**  
**Излучатель**  
**МАНЕ58А**

**TURCK**

Industrial  
Automation



- Мин. размер мишени 2.5 мм
- Высота измерительной структуры 1463 мм
- Макс. диапазон чувствительности 1.8 м
- Рабочее напряжение 11.8...12.2 В DC (от контроллера)
- Степень защиты IP65
- Регулировка через ПО

**Принцип действия**

Измерительные световые завесы идеально подходят для задач прецизионного детектирования и проверки, таких как определение профиля и размера изделия, наведения края или центра, детектирование полостей и деталей и т.п. Каждая система состоит из излучателя, приемника и контроллера, который оборудован несколькими переключающими и аналоговыми выходами, в зависимости от специфической версии. Устройство может передавать данные через RS232 или R485, в бинарном формате или ASCII кодовом формате. Время сканирования зависит от высоты измерительной поля и от выбираемого режима сканирования. Подробная информация может быть получена из руководства пользователя.

<b>Тип</b>	МАНЕ58А
<b>Идент. №</b>	3062658
<b>Рабочий режим</b>	световой барьер
Тип источника света	ИК
Длина волны	880 нм
Оптическое разрешение	2.5 мм
Reichweite	380...1800мм
Высота зоны детектирования	1463 мм
Температура окружающей среды	0...+50°C
<b>Рабочее напряжение</b>	11.4...14В =
<b>Approvals</b>	CE
<b>Конструкция</b>	прямоугольный, Mini Array
Размеры	38.1 x 38.1 x 1540 мм
Материал корпуса	Металл, AL
Линза	пластмасса, акрил
Соединение	разъем, 7/8"
Класс защиты	IP65