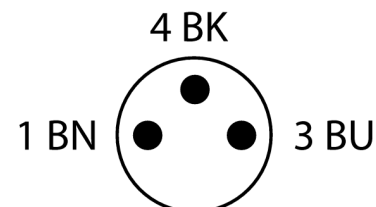
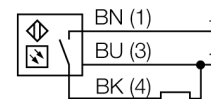


**Фотоэлектрический датчик
Конвергентный датчик
миниатюрный датчик
VS2AP5CV30Q**

- Кабель с разъемом "папа" M8 x 1, 3-конт., 150 мм
- Рабочее напряжение: 10...30 В DC
- Сверхплоская конструкция
- Переключающий выход PNP, светлый режим

Схема подключения

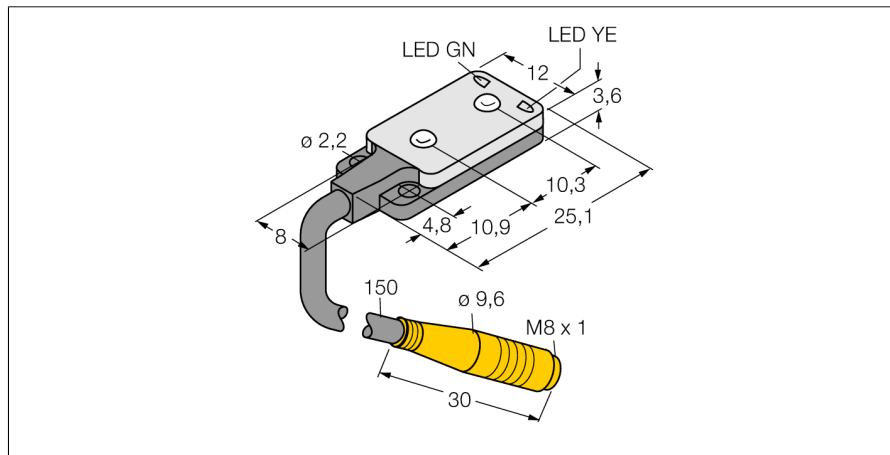


Принцип действия

Линза перед излучающим диодом у конвергентных датчиков обеспечивает яркое фокальное пятно малого размера на заданном расстоянии от датчика. Как и у диффузионных датчиков, регистрируется свет, отражаемый мишенью. Конвергентные датчики идеально подходят для детектирования малых мишеней, цветных меток и направления кромок или положения объектов из прозрачных материалов. Мишень должна однако находиться внутри глубины фокуса датчиков. Глубина фокуса определяется как область впереди или позади фокального пятна, внутри которой может детектироваться объект. Благодаря высокой интенсивности света в фокальном пятне, конвергентные датчики обладают способностью детектировать мишени с низкой отражательной способностью.

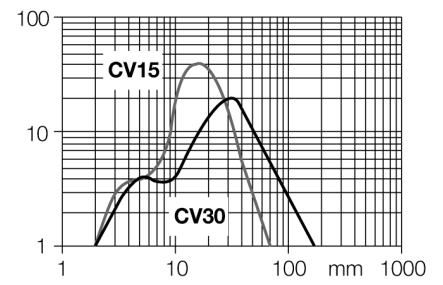
Коэффициент усиления

Зависимость коэффициента усиления от расстояния



Тип	VS2AP5CV30Q
Идент. №	3063079
Рабочий режим	конвергентный датчик
Тип источника света	красн.
Длина волны	660 нм
Фокусное расстояние	30 мм
Температура окружающей среды	-20...+55 °C
Рабочее напряжение	10... 30В =
Остаточная пульсация	< 10 % U _s
Номинальный постоянный рабочий ток	≤ 50 mA
Ток холостого хода I ₀	≤ 25 mA
Защита от короткого замыкания	да
обратной полярн.	да
Выходная функция	Н.О., срабатывание на свет, PNP
Частота переключения	≤ 500 Гц
Задержка готовности	≤ 150 мс
Approvals	CE
для задач безопасности	нет
Конструкция	прямоугольный, VS2
Размеры	4.7мм x 12мм x 25.1 мм
Материал корпуса	Пластмасса, ABS
Линза	пластмасса, акрил
Соединение	Кабель с разъемом, M8 x 1, ПВХ
Класс защиты	IP67
Индикатор рабочего напряжения	светодиодзел.
Индикация состояния переключения	светодиод желтый
Индикация ошибки	светодиод зел. мигающий
Авария	светодиод желтый мигающий

Фотоэлектрический датчик
Конвергентный датчик
миниатюрный датчик
VS2AP5CV30Q



**Фотоэлектрический датчик
Конвергентный датчик
миниатюрный датчик
VS2AP5CV30Q**

Аксессуары

Наименование	Идент. №	Чертеж с размерами
SMBVS2RA	3058603	mounting bracket, straight

Установочная арматура

Наименование	Идент. №	Чертеж с размерами
PKG3M-2/TEL	6625058	<p>Соединительный кабель, "мама" M8, прямой, 3-конт., длина кабеля: 2 м, материал оболочки: ПВХ, черн.; сертификат cULus; возможны другие длины и материалы кабеля см. www.turck.com</p>
PKW3M-2/TEL	6625064	<p>Соединительный кабель, "мама" M8, угловой, 3-конт., длина кабеля: 2 м, материал оболочки: ПВХ, черн.; сертификат cULus; возможны другие длины и материалы кабеля см. www.turck.com</p>