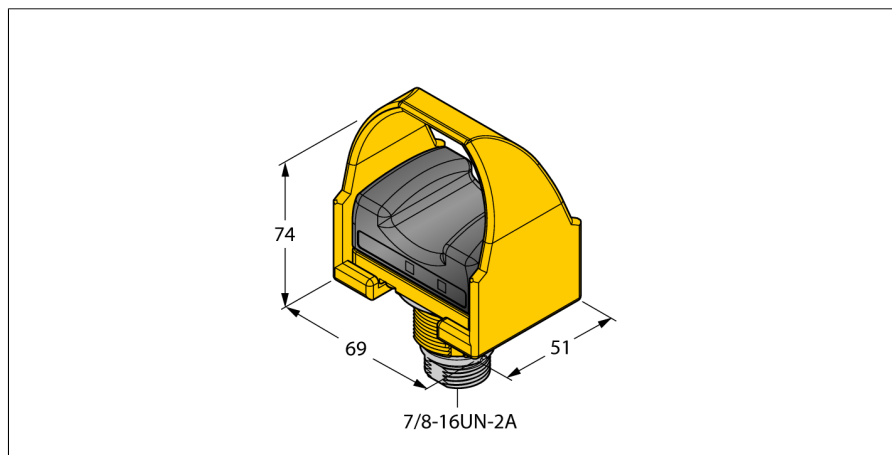


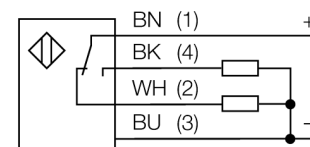
## Фотоэлектрический датчик сенсорный переключатель Для двуручной системы управления STBVP6Q



- Категория безопасности 4 по EN ISO 13849-1 для использования с соответствующими реле
- SIL 3 по IEC 61508 и IEC 62061
- Вилка 7/8", 4-контактн.
- Степень защиты IP66
- Эргономичная форма
- Верхняя часть корпуса из полиэфиримида
- Рабочее напряжение: 10...30 В DC
- 1 выход сигнала безопасности NO PNP
- 1 выход сигнала безопасности N3 PNP

<b>Тип</b>	STBVP6Q
Идент. №	3064180
<b>Рабочий режим</b>	сенсорный переключатель
Тип источника света	ИК
Температура окружающей среды	0...+50°C
<b>Рабочее напряжение</b>	10...30В =
Номинальный постоянный рабочий ток	≤ 75 mA
Выходная функция	Н.О./Н.З. , PNP
Частота переключения	≤ 25 Гц
<b>Конструкция</b>	прямоугольный, STB
Размеры	51 x 69 x 74 мм
Материал корпуса	Пластмасса, ПБТ
Соединение	разъем, 7/8"
Класс защиты	IP66
<b>Индикатор рабочего напряжения</b>	светодиодзел.
Индикация состояния переключения	светодиод зеленый
Индикация ошибки	светодиод зел. блики

### Схема подключения



### Принцип действия

Двуручная система Duo-Touch может использоваться в качестве пускового механизма большинства приводов станочных систем, если рабочий цикл управляется оператором. Если двуручная система используется как устройство обеспечения безопасности, то для начала цикла работы необходимо действие обеих рук оператора. Оператор вынужден находиться "под охраной", и благодаря этому существенно уменьшают или избегают опасность для него. Элементы управления двуручной системы организованы так, чтобы опасные движения (наприм., закрытие вырубного пресса) были закончены или остановлены до того, как оператор отпустит одну или обе кнопки и сможет достать до опасной зоны. Обе руки должны использоваться одновременно. Обе кнопки нажимаются одновременно максимально 500 мс (требование одновременности по EN 574).