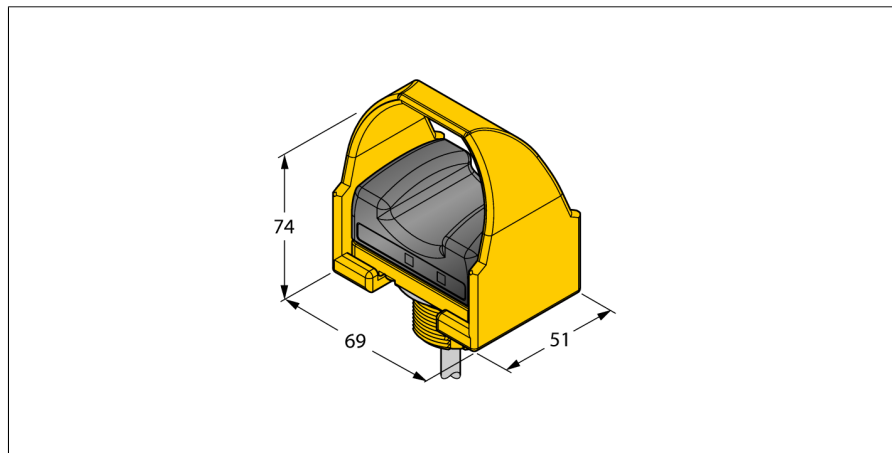


Фотоэлектрический датчик сенсорный переключатель Для двуручной системы управления STBVR81



- Категория безопасности 4 по EN ISO 13849-1 для использования с соответствующими реле
- SIL 3 по IEC 61508 и IEC 62061
- Кабель, ПВХ, 2 м
- Степень защиты IP66
- Эргономичная форма
- Верхняя часть корпуса из полиэфиримиды
- Рабочее напряжение: 20...30 В AC/DC
- Релейный выход, 125 В DC / 150 В AC, 1 А DC / макс. 0,4 А AC

Тип	STBVR81
Идент. №	3064190
Рабочий режим	сенсорный переключатель
Тип источника света	ИК
Температура окружающей среды	0...+50 °C
Рабочее напряжение	20... 30В =
Рабочее напряжение	20...30В AC
Выходная функция	Переключающий контакт, релейный выход
Частота переключения	≤ 25 Гц
для задач безопасности	нет
Конструкция	прямоугольный, STB
Размеры	51мм x 69мм x 74 мм
Материал корпуса	Пластмасса, ПБТ
Соединение	кабель, ПВХ
Длина кабеля	2 м
Класс защиты	IP66
Индикатор рабочего напряжения	светодиодзел.
Индикация состояния переключения	светодиод зеленый
Индикация ошибки	светодиод зел. блики

Принцип действия

Двуручная система Duo-Touch может использоваться в качестве пускового механизма большинства приводов станочных систем, если рабочий цикл управляется оператором. Если двуручная система используется как устройство обеспечения безопасности, то для начала цикла работы необходимо действие обеих рук оператора. Оператор вынужден находиться "под охраной", и благодаря этому существенно уменьшают или избегают опасность для него. Элементы управления двуручной системы организованы так, чтобы опасные движения (наприм., закрытие вырубного пресса) были закончены или остановлены до того, как оператор отпустит одну или обе кнопки и сможет достать до опасной зоны. Обе руки должны использоваться одновременно. Обе кнопки нажимаются одновременно максимально 500 мс (требование одновременности по EN 574).