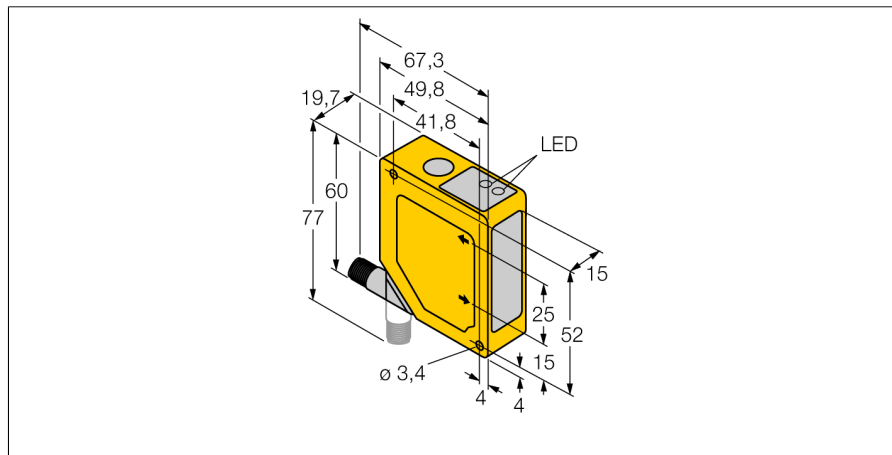
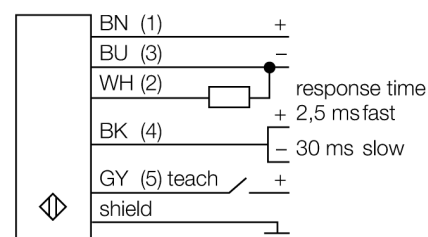


Фотоэлектрический датчик
Триангуляционный датчик с аналоговым выходом
Q50BVUQ



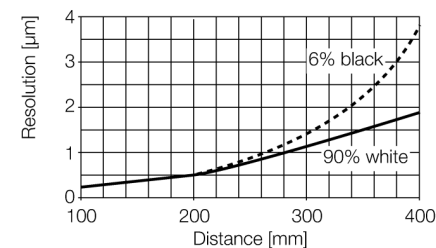
- Подавление переднего и заднего фона
- Диапазон чувствительности 100...300 мм
- Разъем, вращающийся на 90°
- Рабочее напряжение 15...30 В DC
- Аналоговый токовый выход 0...10 В
- Выбор отклика выхода от 4 мс (быстр.) и 64 мс (медл.)

Схема подключения



Принцип действия

Работа датчиков Q50 основывается на методе оптической триангуляции. Излучатель и оптическая система создает источник света, направленный прямо на мишень. Лазерный пучок отражается от мишени на линзы приемника датчика и попадает далее на позиционно-чувствительный приемный элемент датчика (PSD). Расстояние мишени от приемника определяется углом, под которым свет падает на приемный элемент. Микропроцессор на основании этих данных анализирует положение мишени и выдает соответствующий выходной сигнал.



Тип	Q50BVUQ
Идент. №	3065277
Рабочий режим	Диффузионный датчик с подавлением переднего и заднего фона
Тип источника света	красн.
Длина волны	685 нм
Повторяемость	1 мм
Reichweite	100...300 мм
Температура окружающей среды	-10...+55 °C
Рабочее напряжение	15... 30В =
Ток холостого хода I ₀	≤ 70 mA
Тип аналогового выхода	0 V ... 10 V
выход по напряжению	0...10В
Задержка готовности	≤ 2 с
для задач безопасности	нет
Конструкция	прямоугольный, Q50
Размеры	49.8мм x 19.7мм x 60 мм
Материал корпуса	Пластмасса, ABS
Линза	пластмасса, акрил
Соединение	разъем
Класс защиты	IP67
Специальные характеристики	аналоговый