

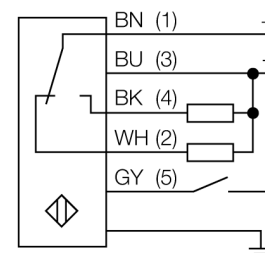
Фотоэлектрический датчик

Триангуляционный датчик с переключающим выходом

Q50BVPQ

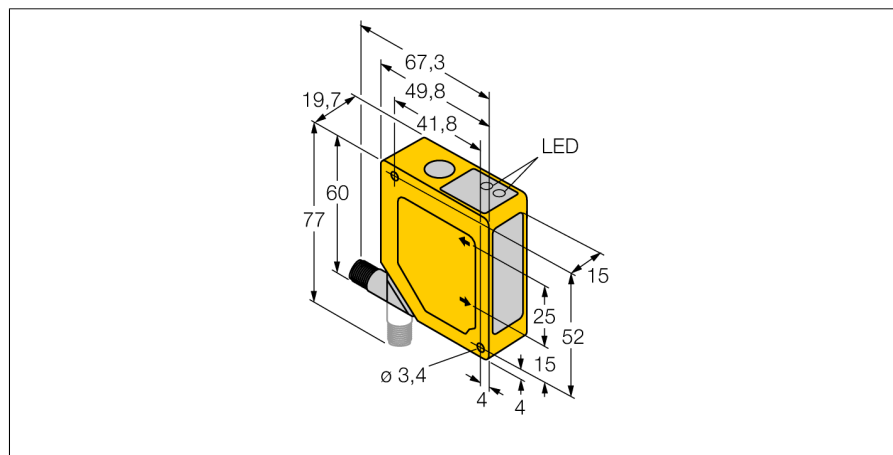
- Подавление переднего и заднего фона
- Диапазон чувствительности 100...300 мм
- M12 x 1 разъем, вращаемый на 90 °
- Рабочее напряжение 12...30 В DC
- Переключающий выход, rnp
- Время отклика выхода 64 мс

Схема подключения



Принцип действия

Работа датчиков Q50 основывается на методе оптической триангуляции. Излучатель и оптическая система создает источник света, направленный прямо на мишень. Световой пучок отражается от мишени на линзу приемника датчика и оттуда часть его направляется на детектор положения (PSD). Расстояние мишени от приемника определяется углом, под которым свет падает на приемный элемент. Этот же угол определяет, место падения пучка на детектор положения. Микропроцессор анализирует и сравнивает положение мишени с запрограммированными значениями и создает соответствующий выходной сигнал.



Тип	Q50BVPQ
Идент. №	3065286
Рабочий режим	Диффузионный датчик с подавлением переднего и заднего фона
Тип источника света	красн.
Длина волны	685 нм
Reichweite	100...300 мм
Температура окружающей среды	-10...+55 °C
Рабочее напряжение	12... 30В =
Ток холостого хода I ₀	≤ 70 mA
Выходная функция	Н.О./Н.З. , PNP
Частота переключения	≤ 7 Гц
Задержка готовности	≤ 2 с
для задач безопасности	нет
Конструкция	прямоугольный, Q50
Размеры	49.8мм x 19.7мм x 60 мм
Материал корпуса	Пластмасса, ABS
Линза	пластмасса, акрил
Соединение	разъем
Класс защиты	IP67
Индикация состояния переключения	светодиод желтый

Фотоэлектрический датчик
Триангуляционный датчик с переключающим выходом
Q50BVPQ

TURCK

Industrial
Automation

