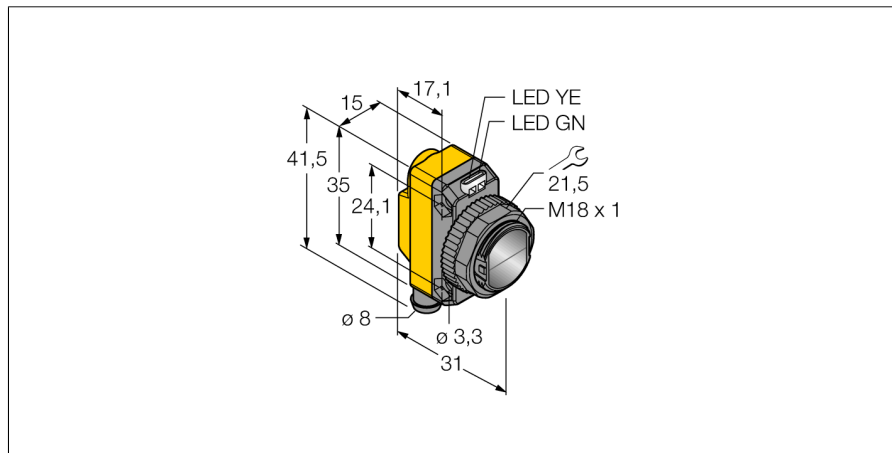


# Фотоэлектрический датчик ретро-рефлективный датчик QS18VP6LVQ7

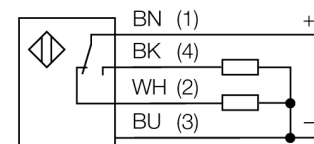
**TURCK**

Industrial  
Automation

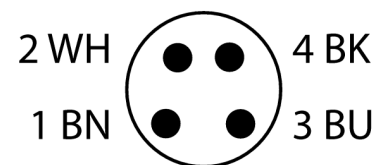


- Разъем "папа", M8x1, 4-контактн.
- Степень защиты IP67
- Светодиод, видимый со всех сторон
- Регулировка чувствительности потенциометром

### Схема подключения



<b>Тип</b>	QS18VP6LVQ7
<b>Идент. №</b>	3066432
<b>Рабочий режим</b>	ретро-рефлективный датчик
Тип источника света	красн.
Длина волны	660 нм
Reichweite	0...6500мм
Температура окружающей среды	-20...+70°C
<b>Рабочее напряжение</b>	10...30В =
Остаточная пульсация	< 10 % U <sub>s</sub>
Номинальный постоянный рабочий ток	≤ 100 мА
Защита от короткого замыкания	да
обратной полярн.	да
Выходная функция	Н.О./Н.З. , PNP
Частота переключения	≤ 800 Гц
Задержка готовности	≤ 200 мс
<b>Approvals</b>	CE, cURus
<b>Конструкция</b>	прямоугольный, QS18
Размеры	31 x 15 x 35 мм
Материал корпуса	Пластмасса, ABS
Линза	пластмасса, акрил
Соединение	разъем, Ø 8 мм
Класс защиты	IP67
<b>Индикатор рабочего напряжения</b>	светодиодзел.
Индикация состояния переключения	светодиод желтый
Индикация ошибки	светодиод зел. блики
Индикация коэффициента усиления	светодиод желтый блики

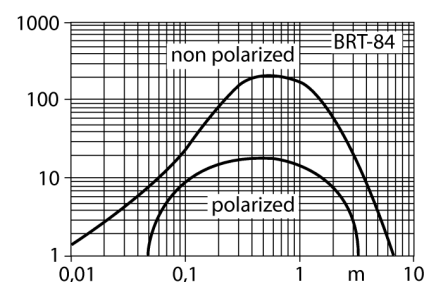


### Принцип действия

Ретро-рефлективный датчик имеет встроенный излучатель и приемник в один корпус. Световой луч излучателя направляется на рефлектор который отражает луч в приемник. Объект детектируется при прерывании луча. Ретро-рефлективные датчики обладают некоторыми преимуществами оппозитных, такими как хороший контраст и высокий запас по работоспособности. Кроме того, требуется установить и подключить только одно устройство. Устройства без поляризационного фильтра обладают меньшим диапазон чувствительности и больше подвержены помехам, вызванным блестящими объектами.

### Запас по работоспособности

Зависимость работоспособности от расстояния (без поляризации)

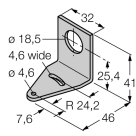
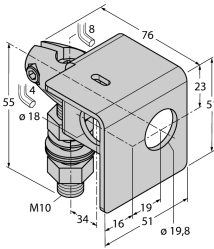
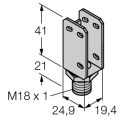
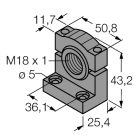


**Фотоэлектрический датчик  
ретро-рефлективный датчик  
QS18VP6LVQ7**

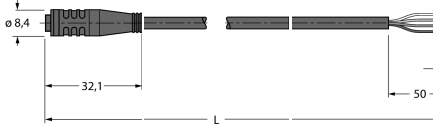
**TURCK**

Industrial  
Automation

**Аксессуары**

Наименование	Идент. №	Описание	Чертеж с размерами
SMB18A	3033200	Монтажный кронштейн, нерж. сталь, для датчиков с резьбой 18 мм	
SMB18AFAM10	3012558	Монтажный кронштейн, VA 1.4401, для резьбы M10 x 1.5, длина резьбы 18 мм	
SMBQS18A	3069721	Кронштейн, нерж. сталь, для резьбы 18 мм	
SMB18SF	3052519	Монтажный кронштейн, ПБТ черный, для датчиков с резьбой 18 мм	

**Установочная арматура**

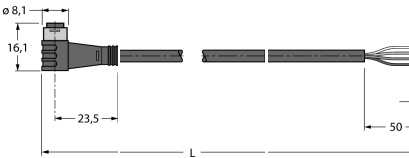
Наименование	Идент. №	Описание	Чертеж с размерами
PKG4S-2/TEL	6627370	Кабельная розетка Ø 8 мм, прямая, 4-конт., накидная, длина кабеля: 2 м, материал оболочки: ПВХ, цвет оболочки: черный, допуск cULus, соответствие RoHS, класс защиты IP67	

**Фотоэлектрический датчик  
ретро-рефлективный датчик  
QS18VP6LVQ7**

**TURCK**

Industrial  
Automation

**Установочная арматура**

Наименование	Идент. №		Чертеж с размерами
PKW4S-2/TEL	6627373	Кабельная розетка Ø 8 мм, прямая, 4-конт., накидная, длина кабеля: 2 м, материал оболочки: ПВХ, цвет оболочки: черный, допуск cULus, соответствие RoHS, класс защиты IP67	

**Функциональная арматура**

Наименование	Идент. №		Чертеж с размерами
BRT-84	3058979	Круглый рефлектор, коэфф. отражения 1.4, материал: акрил, окр. темп. -20 ... +60 °C	