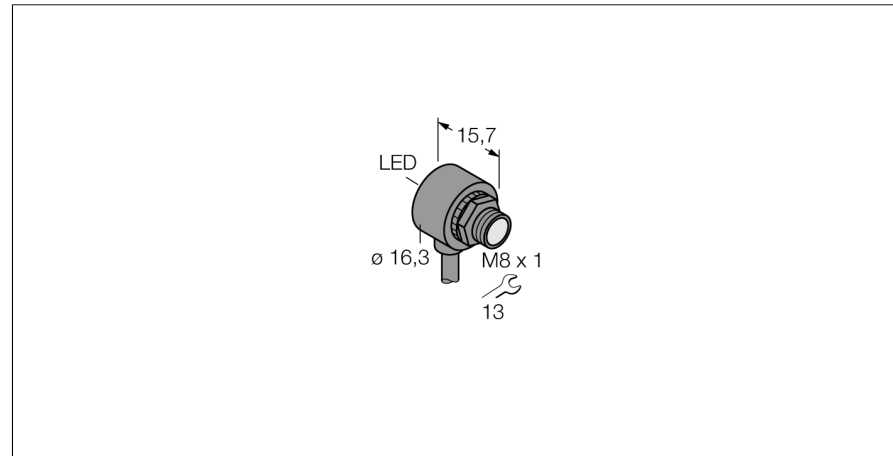
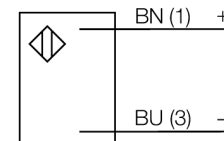


**Фотоэлектрический датчик  
оппозитный датчик (излучатель)  
миниатюрный датчик  
T86EV**



- Кабельный соединитель, ПВХ, 2 м
- Степень защиты IP67
- Температура окружающей среды: -20...+55 °C
- Идеально для ограниченного пространства
- Рабочее напряжение: 10...30 В =

**Схема подключения**

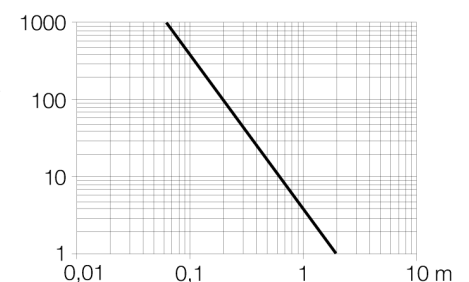


**Принцип действия**

Оппозитные датчики состоят из приемника и излучателя. Они установлены один напротив другого так, что свет от излучателя попадает непосредственно на приемник. Если объект прерывает или ослабляет световой поток, это вызывает переключение устройства. Оппозитные датчики являются наиболее надежными фотоэлектрическими датчиками для детектирования непрозрачных мишеней. Прекрасный контраст между условиями "темно" и "светло" и чрезвычайно высокий коэффициент усиления типичен для этого способа детектирования, это позволяет работать при больших расстояниях и в сложных условиях.

**Коэффициент усиления**

Зависимость коэффициента усиления от расстояния



<b>Тип</b>	T86EV
Идент. №	3066671
<b>Рабочий режим</b>	оппозитный датчик (излучатель)
Тип источника света	красн.
Длина волны	660 нм
Reichweite	0...2000мм
Температура окружающей среды	-20...+55°C
<b>Рабочее напряжение</b>	10...30В =
Остаточная пульсация	< 10 % U <sub>ss</sub>
Номинальный постоянный рабочий ток	≤ 50 mA
Ток холостого хода I <sub>0</sub>	≤ 25 mA
Защита от короткого замыкания обратной полярн.	да
<b>Approvals</b>	CE
<b>Конструкция</b>	цилиндр с резьбой, T8
Размеры	15.8 мм
Диаметр корпуса	16.3 мм
Материал корпуса	Пластмасса, ABS, черн.
Линза	пластмасса, акрил
Соединение	кабель, ПВХ
Длина кабеля	2 м
Поперечное сечение кабеля	2x0.1мм <sup>2</sup>
Класс защиты	IP67
<b>Индикатор рабочего напряжения</b>	светодиодзел.
Индикация состояния переключения	светодиод красный
Индикация ошибки	светодиод зел. блики
Авария	светодиод красный блики

**Фотоэлектрический датчик  
оппозитный датчик (излучатель)  
миниатюрный датчик  
T86EV**

**Аксессуары**

Наименование	Идент. №		Чертеж с размерами
SMB8MM	3067363	Монтажный зажим; материал VA 1.4401, для серии T8 или T8L	