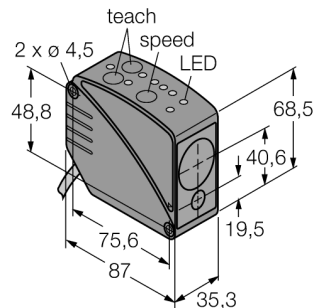


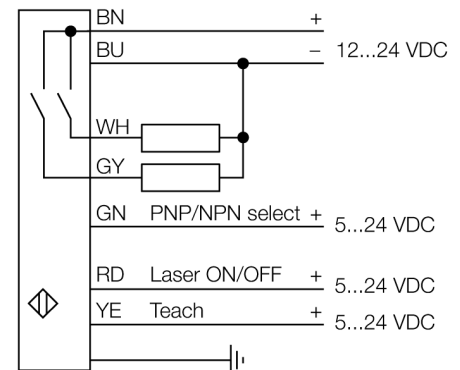
**Фотоэлектрический датчик  
ретро-рефлективный датчик  
лазерный таймер рабочего времени  
LT3BDLV**



- Кабель, 7 м; 2-проводной
- Индикация интенсивности сигнала
- Степень защиты IP67
- Отражающая фольга с высоким коэффициентом отражения BRT-TVHG-8X10P, включается в комплект поставки
- Диапазон измерения с соответствующей отражающей фольгой: 50 м
- Возможно настроить 3 времени отклика для переключающего выхода
- Рабочее напряжение: 12...24 В DC
- Два независимых регулируемых диапазона переключения

<b>Тип</b>	LT3BDLV
<b>Идент. №</b>	3067380
<b>Рабочий режим</b>	Ретрорефлективный лазерный датчик (time-of-flight)
Рефлектор в комплекте	да
Тип источника света	красн.
Длина волны	658 нм
Класс лазера	▲ 1
Повторяемость	4.5 мм
Reichweite	500...50000 мм
Температура окружающей среды	0...+50 °C
<b>Рабочее напряжение</b>	12... 24В =
Остаточная пульсация	< 10 % U <sub>н</sub>
Номинальный постоянный рабочий ток	≤ 100 мА
Ток холостого хода I <sub>0</sub>	≤ 108 мА
Защита от короткого замыкания	да
обратной полярн.	да
Выходная функция	2x Н.О., PNP/NPN
Частота переключения	≤ 1000 Гц
Задержка готовности	≤ 1 с
<b>Approvals</b>	CE, cURus
для задач безопасности	нет
<b>Конструкция</b>	прямоугольный, LT3
Размеры	87мм x 35.3мм x 68.5 мм
Материал корпуса	Пластмасса, ABS, черн.
Линза	пластмасса, акрил
Соединение	кабель, ПВХ
Длина кабеля	2 м
Поперечное сечение кабеля	7x0.34мм <sup>2</sup>
Класс защиты	IP67
MTTF	15лет в соответствии с SN 29500-(Изд. 99) 40 °C
<b>Специальные характеристики</b>	лазерный аналоговый обучающаяся информация
Индикатор рабочего напряжения	светодиодзел.
Индикация состояния переключения	светодиод желтый
Индикация ошибки	светодиод
Индикация коэффициента усиления	светодиод красный

**Схема подключения**

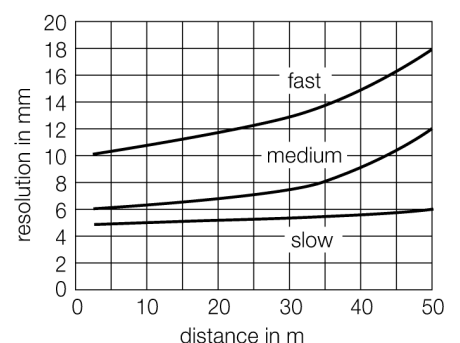


**Принцип действия**

Данный датчик расстояния использует технологию измерения времени пролета импульса, что делает его чрезвычайно мощным. Лазер пульсирует один миллион раз в секунду. Микропроцессор регистрирует время прохождения одного импульса до объекта и обратно. Каждую миллисекунду тысяча импульсов достигают своей цели и соответствующее значение передается на выход.

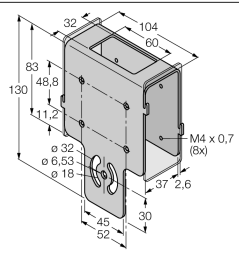
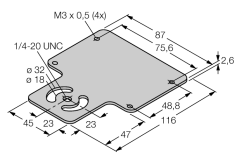
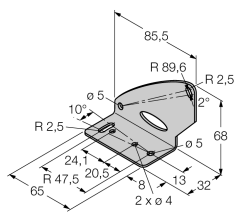
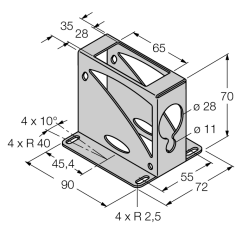
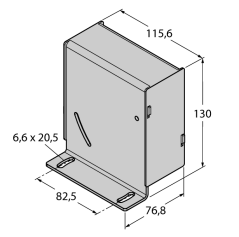
Датчик достигает своей максимальной точности после 30-минутного периода нагревания.

**Разрешение в зависимости от расстояния**



**Фотоэлектрический датчик  
ретро-рефлективный датчик  
лазерный таймер рабочего времени  
LT3BDLV**

**Аксессуары**

Наименование	Идент. №	Описание	Чертеж с размерами
SMBAMSLT3IP	3073442	Защитный корпус с безопасной стеклянной панелью, для серии LT3	
SMBAMSLT3P	3073132	Объединительная плата, нерж. сталь, для серии LT3	
SMBLT31	3068505	Монтажные зажимы, нерж. сталь, для серии LT3	
SMBLT32	3069236	Защитный корпус, нерж. сталь, для серии LT3	
SMBLT3IP	3070973	Защитный корпус, нерж. сталь, для серии LT3	

**Функциональная арматура**

Наименование	Идент. №	Описание	Чертеж с размерами
BRT-TVHG-8X10P	3069119	Самоклеящаяся отражательная фольга, отрезная, высокий коэффициент отражения, 203 x 254 мм	