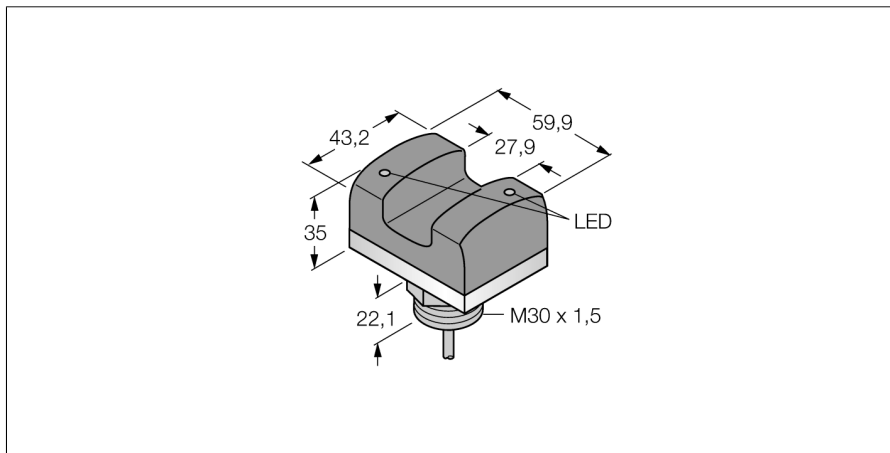
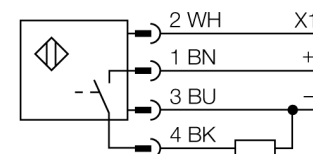


# Фотоэлектрический датчик сенсорный переключатель с подсветкой VTBP6



- Кабель, 2 м
- Лампа вызова высокой яркости
- Цвет лампы вызова: Зеленый
- Рабочее напряжение 12...30 В =
- Переключающий выход PNP
- вход активации рабочей лампы 10...30 В =

## Схема подключения



## Принцип действия

Оптические сенсорные переключатели часто используются при операциях пакетирования и выборки. Хорошо видимая лампа с высоким цоколем переключается внешне, чтобы обратить внимание на новый рабочий этап. Кнопка эргономичной формы активируется прерыванием оппозитного датчика безо всяких усилий. При этом эффективность работы оператора по сравнению с механическими кнопками повышается без нагрузки на кисть, запястье и руку в целом при повторяемом воздействии. Сигнальная лампа может быть запрограммирована на мигание или непрерывное свечение и активируется через линию X1.

<b>Тип</b>	VTBP6
Идент. №	3067504
<b>Рабочий режим</b>	сенсорный переключатель
Тип источника света	ИК
Температура окружающей среды	-20...+50°C
<b>Рабочее напряжение</b>	12... 30В =
Выходная функция	Н.О., PNP
<b>Конструкция</b>	прямоугольный, VTB
Размеры	43.2мм x 59.9мм x 35 мм
Материал корпуса	Пластмасса, ПБТ
Соединение	кабель
Поперечное сечение кабеля	4x0.5мм <sup>2</sup>
Класс защиты	IP66
MTTF	63лет
<b>Индикатор рабочего напряжения</b>	светодиодкрасн.
Индикация состояния переключения	светодиод красный