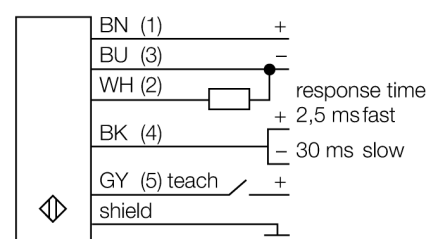


**Фотоэлектрический датчик  
Триангуляционный датчик с аналоговым выходом  
Q50AI**

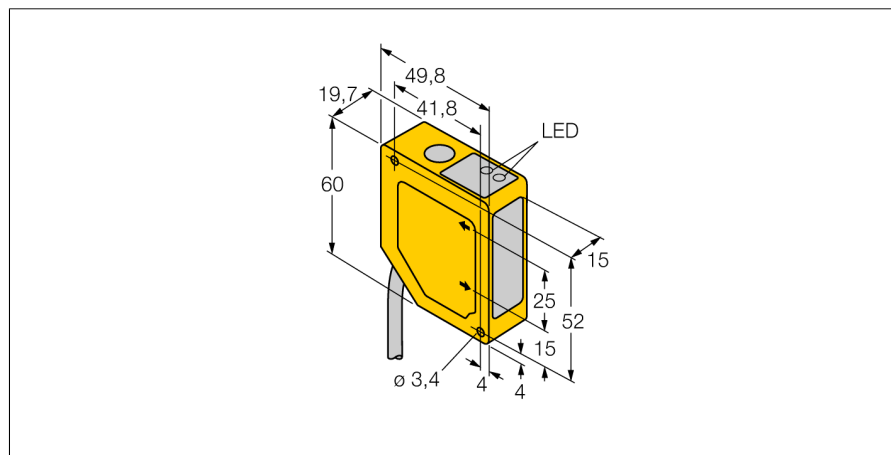
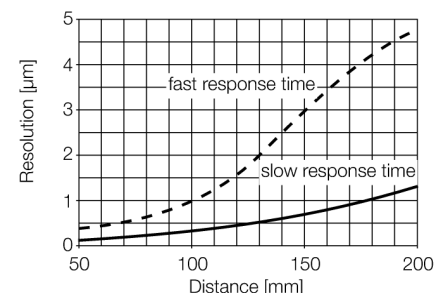
- Подавление переднего и заднего фона
- Диапазон чувствительности 50...200 мм
- Кабель 2 м, 5-полюсн.
- Рабочее напряжение 15...30 В DC
- Аналоговый токовый выход 4...20 мА
- Выбор отклика выхода от 4 мс (быстр.) и 64 мс (медл.)

**Схема подключения**



**Принцип действия**

Работа датчиков Q50 основывается на методе оптической триангуляции. Излучатель и оптическая система создает источник света, направленный прямо на мишень. Лазерный пучок отражается от мишени на линзы приемника датчика и попадает далее на позиционно-чувствительный приемный элемент датчика (PSD). Расстояние мишени от приемника определяется углом, под которым свет падает на приемный элемент. Микропроцессор на основании этих данных анализирует положение мишени и выдает соответствующий выходной сигнал.



<b>Тип</b>	Q50AI
<b>Идент. №</b>	3067603
<b>Рабочий режим</b>	Диффузионный датчик с подавлением переднего и заднего фона
Тип источника света	ИК
Длина волны	880 нм
Повторяемость	0.5 мм
Reichweite	50...200 мм
Температура окружающей среды	-10...+55 °C
<b>Рабочее напряжение</b>	15... 30В =
Ток холостого хода I <sub>0</sub>	≤ 70 мА
Тип аналогового выхода	4 мА ... 20 мА
Токовый выход	4...20мА
Задержка готовности	≤ 2 с
<b>для задач безопасности</b>	нет
<b>Конструкция</b>	прямоугольный, Q50
Размеры	49.8мм x 19.7мм x 60 мм
Материал корпуса	Пластмасса, ABS
Линза	пластмасса, акрил
Соединение	кабель, ПВХ
Длина кабеля	2 м
Поперечное сечение кабеля	5x0.5мм <sup>2</sup>
Класс защиты	IP67
<b>Специальные характеристики</b>	аналоговый