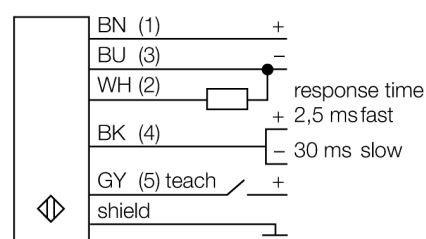


**Фотоэлектрический датчик  
Триангуляционный датчик с аналоговым выходом  
Q50AU**

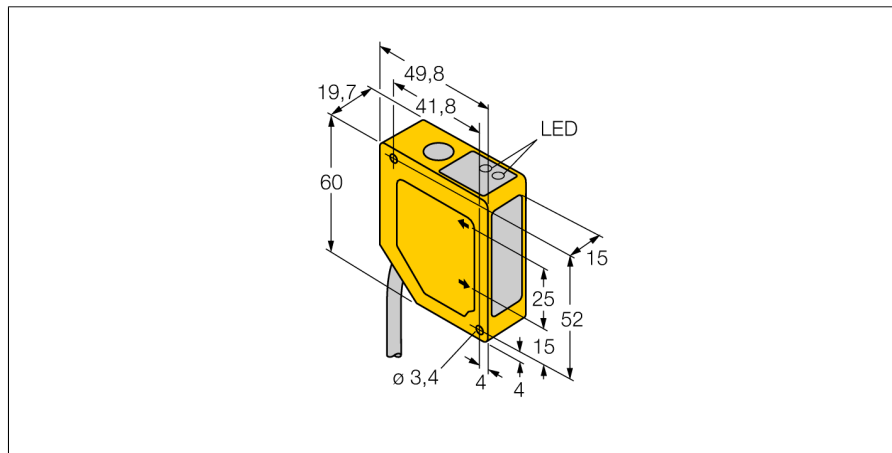
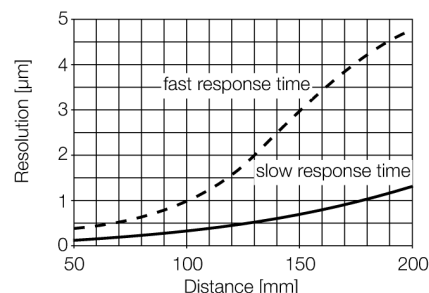
- Подавление переднего и заднего фона
- Диапазон чувствительности 50...200 мм
- Кабель 2 м, 5-полюсн.
- Рабочее напряжение 15...30 В DC
- Аналоговый токовый выход 0...10 В
- Выбор отклика выхода от 4 мс (быстр.) и 64 мс (медл.)

**Схема подключения**



**Принцип действия**

Работа датчиков Q50 основывается на методе оптической триангуляции. Излучатель и оптическая система создает источник света, направленный прямо на мишень. Лазерный пучок отражается от мишени на линзы приемника датчика и попадает далее на позиционно-чувствительный приемный элемент датчика (PSD). Расстояние мишени от приемника определяется углом, под которым свет падает на приемный элемент. Микропроцессор на основании этих данных анализирует положение мишени и выдает соответствующий выходной сигнал.



|                                   |  |
|-----------------------------------|--|
| <b>Тип</b>                        | Q50AU  |
| <b>Идент. №</b>                   | 3067606  |
| <b>Рабочий режим</b>              | Диффузионный датчик с подавлением переднего и заднего фона |
| Тип источника света               | ИК   |
| Длина волны                       | 880 нм   |
| Повторяемость                     | 0.5 мм   |
| Reichweite                        | 50...200мм   |
| Температура окружающей среды      | -10...+55°C°C  |
| <b>Рабочее напряжение</b>         | 15... 30В =  |
| Ток холостого хода I <sub>0</sub> | ≤ 70 мА  |
| выход по напряжению               | 0...10В  |
| Задержка готовности               | ≤ 2 с  |
| <b>Конструкция</b>                | прямоугольный, Q50   |
| Размеры                           | 49.8мм x 19.7мм x 60 мм                                    |
| Материал корпуса                  | Пластмасса, ABS  |
| Линза                             | пластмасса, акрил  |
| Соединение                        | кабель   |
| Длина кабеля                      | 2 м  |
| Поперечное сечение кабеля         | 5x0.5мм <sup>2</sup>                                       |
| Класс защиты                      | IP67   |