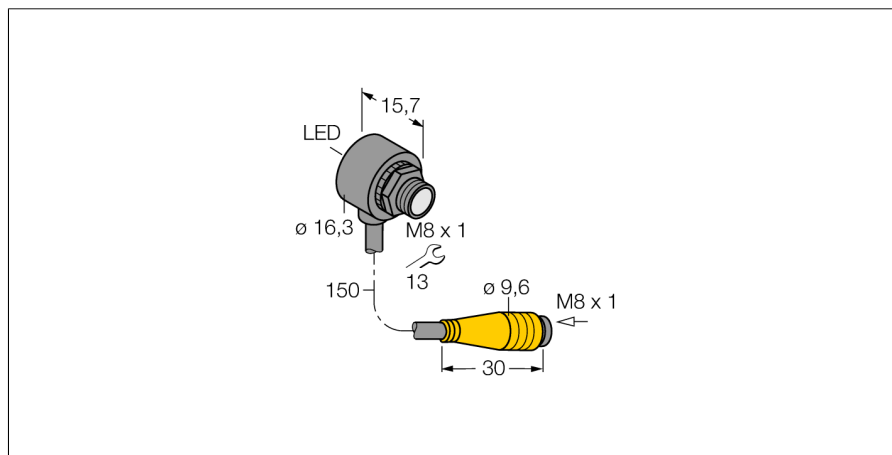
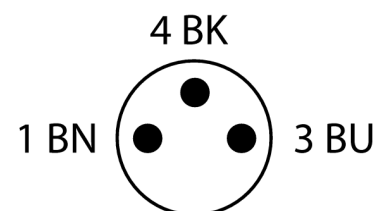
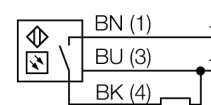


Фотоэлектрический датчик Диффузионный датчик миниатюрный датчик T8RP6D100Q



- Кабельная вилка, ПВХ, M8 x 1, 150 мм
- Степень защиты IP67
- Температура окружающей среды: -20...+55 °C
- Идеально для ограниченного пространства
- Рабочее напряжение: 10...30 В =
- Переключающий выход PNP, темный режим

Схема подключения



| | |
|--------------------------------------|------------------------------------|
| Тип | T8RP6D100Q |
| Идент. № | 3068691 |
| Рабочий режим | диффузионный датчик |
| Тип источника света | красн. |
| Длина волны | 680 нм |
| Reichweite | 0...100 мм |
| Температура окружающей среды | -20...+55 °C |
| Рабочее напряжение | 10... 30В = |
| Остаточная пульсация | < 10 % U _с |
| Номинальный постоянный рабочий ток | ≤ 50 mA |
| Ток холостого хода I ₀ | ≤ 25 mA |
| Защита от короткого замыкания | да |
| обратной полярн. | да |
| Выходная функция | Н.О., срабатывание на темноту, PNP |
| Частота переключения | ≤ 500 Гц |
| Задержка готовности | ≤ 150 мс |
| Approvals | CE |
| для задач безопасности | нет |
| Конструкция | цилиндр с резьбой, T8 |
| Размеры | 15.8мм мм |
| Диаметр корпуса | 16.3 мм |
| Материал корпуса | Пластмасса, ABS, черн. |
| Линза | пластмасса, акрил |
| Соединение | Кабель с разъемом, M8 x 1, ПВХ |
| Поперечное сечение кабеля | 3x0.1мм ² |
| Класс защиты | IP67 |
| Индикатор рабочего напряжения | светодиодзел. |
| Индикация состояния переключения | светодиод красный |
| Индикация ошибки | светодиод зел. блики |
| Авария | светодиод красный блики |

Принцип действия

Как и в рефлективных датчиках, в датчиках диффузионного типа приемник и излучатель встроены в один корпус. Однако диффузионный датчик воспринимает не прерывание пучка света, а отражение света от мишени. Мишень детектируется, если достаточно отраженного света попало на приемник. Чувствительность диффузионных датчиков сильно зависит от коэффициента отражения мишени. Эти датчики особенно подходят для прозрачных объектов (диффузионные датчики с подавлением заднего фона или без него или конвергентные датчики).

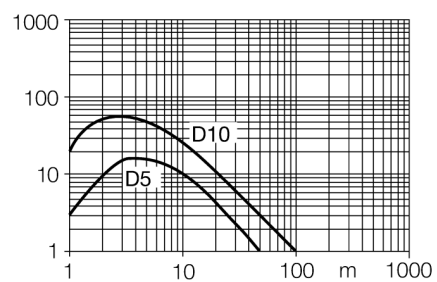
Коэффициент усиления

Зависимость коэффициента усиления от расстояния

Фотоэлектрический датчик
Диффузионный датчик
миниатюрный датчик
T8RP6D100Q

TURCK

Industrial
Automation



**Фотоэлектрический датчик
Диффузионный датчик
миниатюрный датчик
T8RP6D100Q**

Аксессуары

| Наименование | Идент. № | | Чертеж с размерами |
|--------------|----------|---|--------------------|
| SMB8MM | 3067363 | Монтажный зажим; материал VA 1.4401, для серии T8 или T8L | |

Установочная арматура

| Наименование | Идент. № | | Чертеж с размерами |
|--------------|----------|---|--------------------|
| PKG3M-2/TEL | 6625058 | Соединительный кабель, "мама" M8, прямой, 3-конт., длина кабеля: 2 м, материал оболочки: ПВХ, черн.; сертификат cULus; возможны другие длины и материалы кабеля см. www.turck.com | |
| PKW3M-2/TEL | 6625064 | Соединительный кабель, "мама" M8, угловой, 3-конт., длина кабеля: 2 м, материал оболочки: ПВХ, черн.; сертификат cULus; возможны другие длины и материалы кабеля см. www.turck.com | |