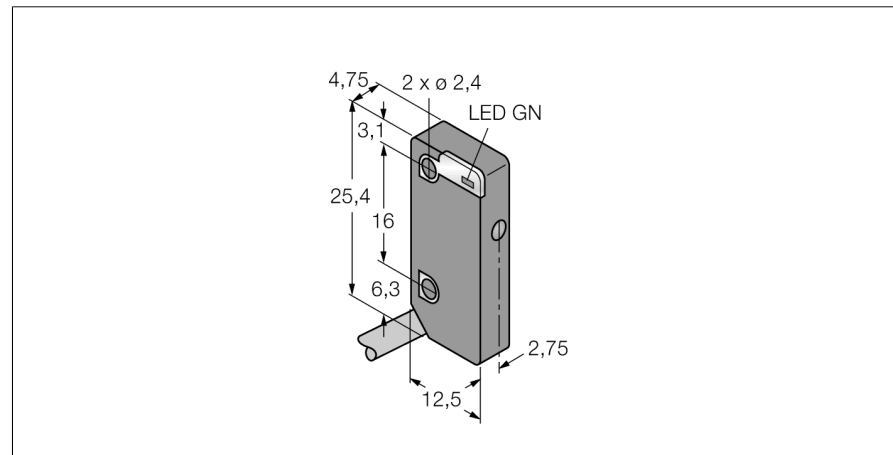
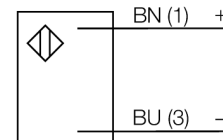


**Фотоэлектрический датчик
оппозитный датчик (излучатель)
миниатюрный датчик
VS4EV**



- Кабель, 2 м
- Степень защиты IP67
- Рабочее напряжение: 10...30 В DC
- Плоская конструкция
- Видимый красный цвет

Схема подключения

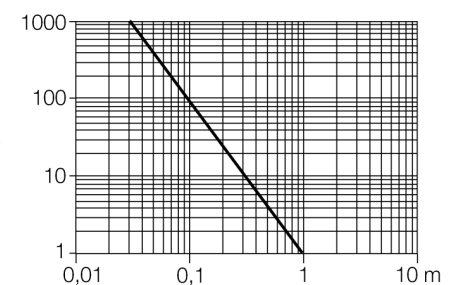


Принцип действия

Оппозитные датчики состоят из излучателя и приемника. Они установлены один напротив другого так, что свет от излучателя попадает непосредственно на приемник. Датчик переключается в случае прерывания или ослабления светового луча. Оппозитные датчики являются наиболее надежными фотоэлектрическими датчиками для детектирования непрозрачных мишеней. Прекрасный контраст между условиями "темно" и "светло" и чрезвычайно высокий коэффициент усиления типичны для этих устройств, что позволяет им работать при больших расстояниях и в сложных условиях.

Коэффициент усиления

Зависимость коэффициента усиления от расстояния



| | |
|--------------------------------------|--------------------------------|
| Тип | VS4EV |
| Идент. № | 3069422 |
| Рабочий режим | оппозитный датчик (излучатель) |
| Тип источника света | красн. |
| Длина волны | 660 нм |
| Reichweite | 0...1000 мм |
| Температура окружающей среды | -20...+55 °C |
| Рабочее напряжение | 10... 30В = |
| Остаточная пульсация | < 10 % U _s |
| Ток холостого хода I ₀ | ≤ 25 мА |
| Защита от короткого замыкания | да |
| обратной полярн. | да |
| Задержка готовности | ≤ 100 мс |
| Approvals | CE |
| для задач безопасности | нет |
| Конструкция | прямоугольный, VS4 |
| Размеры | 12.5мм x 4.75мм x 25.4 мм |
| Материал корпуса | Пластмасса, ПК |
| Линза | пластмасса, ПК |
| Соединение | кабель, ПВХ |
| Длина кабеля | 2 м |
| Поперечное сечение кабеля | 2x0.381мм ² |
| Класс защиты | IP67 |
| Индикатор рабочего напряжения | светодиодзел. |
| Индикация ошибки | светодиод зел. блики |

**Фотоэлектрический датчик
оппозитный датчик (излучатель)
миниатюрный датчик
VS4EV**

Аксессуары

| Наименование | Идент. № | Чертеж с размерами |
|--------------|----------|---|
| SMBVS4SRA | 3069435 | Montagewinkel, 300 Edelstahl, rechtwinklig, für Sensoren der Baureihe VS4 |