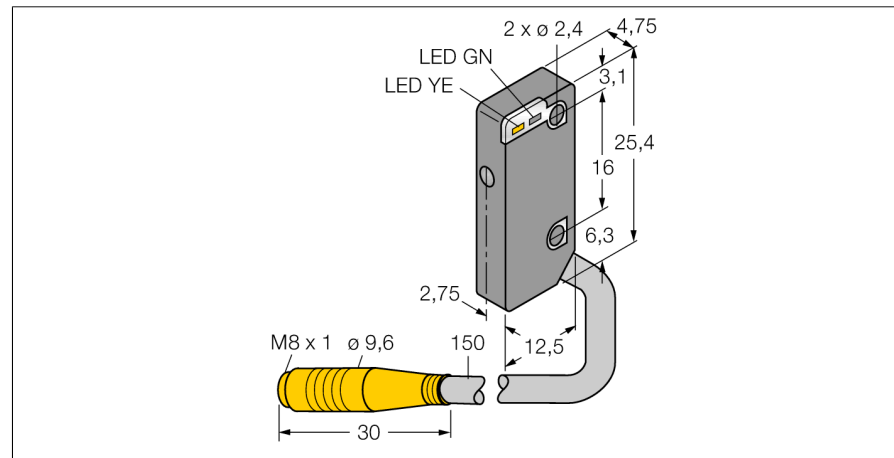
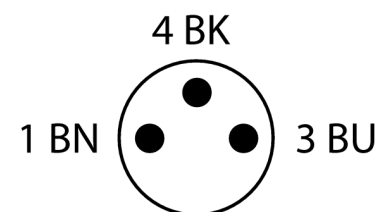
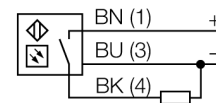


**Фотоэлектрический датчик
оппозитный датчик (излучатель/приемник)
миниатюрный датчик
VS4AP5RQ**



- Кабель с разъемом "папа", ПВХ, M8 x 1, 3-конт., 150 мм
- Степень защиты IP67
- Рабочее напряжение: 10...30 В DC
- Плоская конструкция
- Переключающий выход PNP, светлый режим

Схема подключения



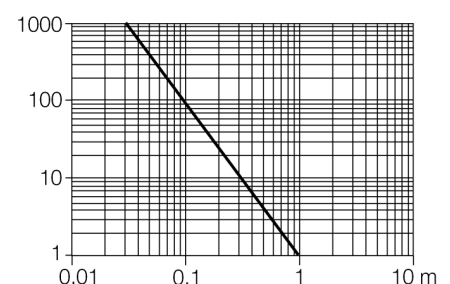
Тип	VS4AP5RQ
Идент. №	3069430
Рабочий режим	оппозитный датчик (приемник)
Reichweite	0...1000 мм
Температура окружающей среды	-20...+55 °C
Рабочее напряжение	10... 30В =
Остаточная пульсация	< 10 % U _н
Номинальный постоянный рабочий ток	≤ 50 mA
Ток холостого хода I ₀	≤ 25 mA
Защита от короткого замыкания	да
обратной полярн.	да
Выходная функция	Н.О., срабатывание на свет, PNP
Частота переключения	≤ 660 Гц
Задержка готовности	≤ 100 мс
Approvals	CE
для задач безопасности	нет
Конструкция	прямоугольный, VS4
Размеры	12.5мм x 4.75мм x 25.4 мм
Материал корпуса	Пластмасса, ПК
Линза	пластмасса, ПК
Соединение	Кабель с разъемом, M8 x 1
Класс защиты	IP67
Индикатор рабочего напряжения	светодиодзел.
Индикация состояния переключения	светодиод зеленый
Индикация ошибки	светодиод зел. блики
Авария	светодиод желтый блики

Принцип действия

Оппозитные датчики состоят из приемника и излучателя. Они устанавливаются оппозитно, так чтобы свет излучателя попадал непосредственно в приемник. Датчик переключается в случае прерывания или ослабления светового луча объектом. Оппозитные датчики - наиболее надежные фотоэлектрические датчики для определения непрозрачных объектов. Отличный контраст между светлыми и темными условиями и высокая чувствительность типичны для данного режима работы, что позволяет датчику работать в плохих условиях на дальние расстояния.

Запас по работоспособности

Зависимость работоспособности от расстояния



**Фотоэлектрический датчик
оппозитный датчик (излучатель/приемник)
миниатюрный датчик
VS4AP5RQ**

Аксессуары

Наименование	Идент. №	Чертеж с размерами
SMBVS4SRA	3069435	Montagewinkel, 300 Edelstahl, rechtwinklig, für Sensoren der Baureihe VS4

Установочная арматура

Наименование	Идент. №	Чертеж с размерами
PKG3M-2/TEL	6625058	<p>Соединительный кабель, "мама" M8, прямой, 3-конт., длина кабеля: 2 м, материал оболочки: ПВХ, черн.; сертификат cULus; возможны другие длины и материалы кабеля см. www.turck.com</p>
PKW3M-2/TEL	6625064	<p>Соединительный кабель, "мама" M8, угловой, 3-конт., длина кабеля: 2 м, материал оболочки: ПВХ, черн.; сертификат cULus; возможны другие длины и материалы кабеля см. www.turck.com</p>