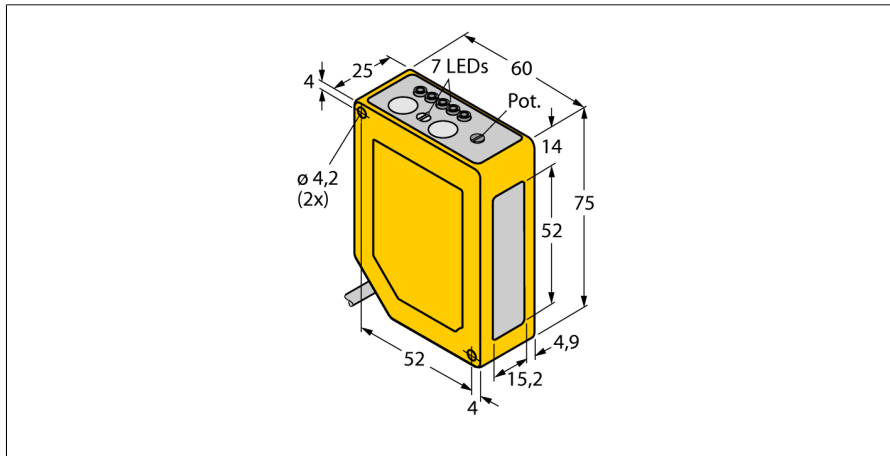
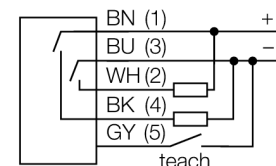


**Фотоэлектрический датчик
диффузионный датчик с настраиваемым подавлением фона
Q60BB6AFV1000**



- Кабельный соединитель, ПВХ, 2 м
- Степень защиты IP67
- 5-сегментный светодиодный дисплей
- Индикация сигнала
- Блокировка клавиш
- Задержка вкл./выкл., настраивается между 8...16 мс
- Рабочее напряжение: 10...30 В =
- Переключающий выход, биполярный
- Светлый/Темный режим работы

Схема подключения

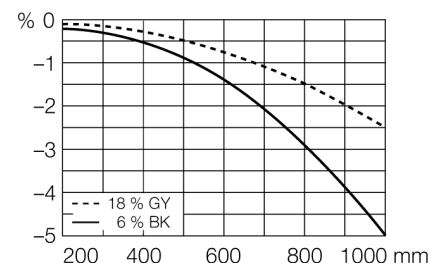


Принцип действия

Диффузионные датчики с подавлением заднего фона работают с одним излучателем и несколькими приемниками. В зависимости от положения мишени и оптической структуры датчика наибольшее количество излучения приходится на тот или иной приемник. Электроника датчика определяет, находится ли отражающий объект внутри или вне измерительного поля. Эти датчики имеют регулируемую или фиксированную границу выделения.

Кривая отклонения

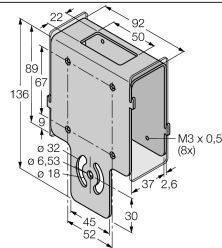
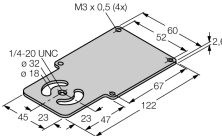
Границы выделения для мишени с 18% серого или 6% черного по сравнению с белой мишенью



Тип	Q60BB6AFV1000
Идент. №	3070092
Рабочий режим	диффузионный датчик с настраиваемым подавлением фона
Тип источника света	красн.
Длина волны	665 нм
Reichweite	200...1000 мм
Температура окружающей среды	-20...+55 °C
Рабочее напряжение	10... 30В =
Остаточная пульсация	< 10 % U _н
Ток холостого хода I ₀	≤ 50 mA
обратной полярн.	да
Выходная функция	N.O., PNP/NPN
Частота переключения	≤ 250 Гц
Задержка готовности	≤ 150 мс
Approvals	CE, cURus
для задач безопасности	нет
Конструкция	прямоугольный, Q60
Размеры	60мм x 25мм x 75 мм
Материал корпуса	Пластмасса, ABS, желтый
Линза	пластмасса, акрил
Соединение	кабель, ПВХ
Длина кабеля	2 м
Поперечное сечение кабеля	5x0.5мм ²
Класс защиты	IP67
MTTF	64лет в соответствии с SN 29500-(Изд. 99) 40 °C
Индикатор рабочего напряжения	светодиодзел.
Индикация состояния переключения	светодиод желтый
Индикация ошибки	светодиод
Индикация коэффициента усиления	светодиод зеленый блики

**Фотоэлектрический датчик
диффузионный датчик с настраиваемым подавлением фона
Q60BB6AFV1000**

Аксессуары

Наименование	Идент. №		Чертеж с размерами
SMBAMSQ60IP	3073441	Защитный корпус с безопасной стеклянной панелью, для серии Q60	
SMBAMSQ60P	3073133	Объединительная плата, нерж. сталь, для серии Q60	
SMBQ60	3067592	Монтажные зажимы, нерж. сталь, для серии Q60	