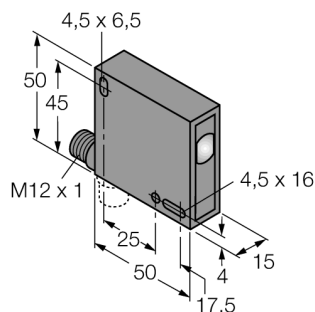
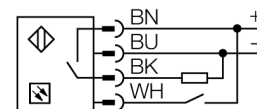


# Фотоэлектрический датчик Люминесцентный датчик QL50AP6XD20BQ



- Степень защиты IP67
- M12 x 1 разъем, вращаемый на 90 °
- Рабочее напряжение 10...30 В DC
- Переключающий выход rpr
- Энергонезависимая память EEPROM

## Схема подключения



<b>Тип</b>	QL50AP6XD20BQ
<b>Идент. №</b>	3070936
<b>Рабочий режим</b>	люминесцентный датчик
Тип источника света	UV
Диаметр светового пятна	2 мм
Reichweite	0...40 мм
Температура окружающей среды	-25...+55 °C
<b>Рабочее напряжение</b>	10... 30В =
Номинальный постоянный рабочий ток	≤ 50 mA
Ток холостого хода I <sub>0</sub>	≤ 100 mA
Выходная функция	Н.О., PNP
Частота переключения	2 кГц
<b>для задач безопасности</b>	нет
<b>Конструкция</b>	прямоугольный, QL50
Размеры	50мм x 15мм x 50 мм
Материал корпуса	Пластмасса, ABS
Линза	стекло
Соединение	разъем, M12 x 1
Класс защиты	IP62
<b>Индикация состояния переключения</b>	светодиод желтый

## Принцип действия

Датчик QL50 представляет собой компактный, удобный для пользователя люминесцентный датчик, который использует невидимое ультрафиолетовое излучение от УФ-светодиода и детектирует результирующее видимое люминесцентное излучение от среды. Это происходит из-за преобразования длины волны света при отражении от среды, которая содержит люминесцирующий субстрат. Благодаря компактности датчика, монтаж можно осуществить практически везде. Конфигурирование содержит программирование для установки чувствительности, тонкую настройку для широкого диапазона интенсивности люминесценции и фоновых условий.

