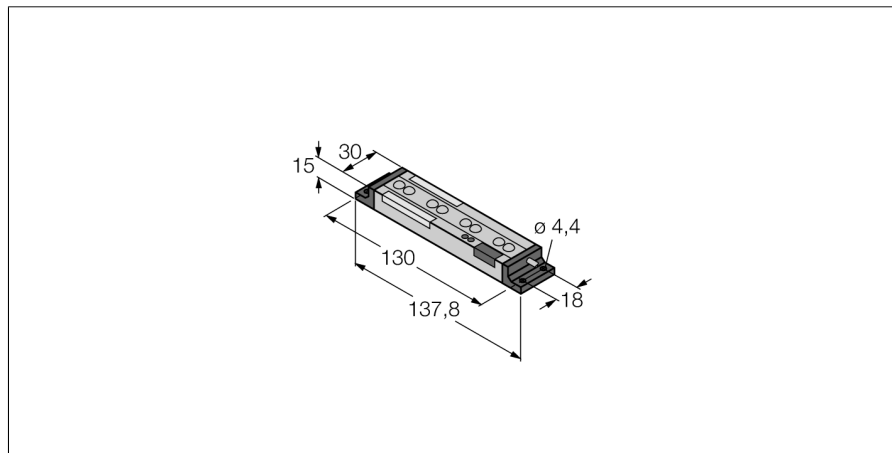


Pick-to-Light

датчик положения

световая сетка

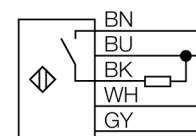
PVD100Q



- 4-х лучевая система, шаг лучей 28.6 мм
- Поле сканирования 111 мм
- Макс. диапазон 2 м в режиме с рефлектором и макс. 400 мм в диффузионном режиме
- Степень защиты IP62
- Вилка кабельная M12 x 1, 5-конт., 2 м
- Сигнал работы: зеленый
- Индикация неправильного выбора ячейки: красный
- Рабочее напряжение 12...30 В =
- DIP переключатели для настройки PNP/NPN переключающего выхода, НО/НЗ режима выхода и индикации работы.
- Монтажный кронштейн SMBPVA1 в комплекте
- Отражающая лента не входит в комплект поставки

Тип	PVD100Q
Идент. №	3070989
Назначение	Pick-to-Light
Рабочий режим для подключения в каскад	световой барьер по
Корпус	прямоугольный
Размеры	15 x 30 x 137.8 мм
Материал корпуса	Металл, AL, Cat6, покрытие черным лаком
Соединение	Кабель с разъемом, M12 x 1, 5-проводн.
электрическая версия	Постоянный ток, Н.О./Н.З. , PNP/NPN
Класс защиты	IP62
Температура окружающей среды	0...+50 °C
Approvals	CE, cURus
Рабочее напряжение	12... 30В =
Тип источника света	красн.
Высота зоны детектирования с регулировкой	111 мм по

Схема подключения



Принцип действия

Датчик PVD удобный для пользователей световой барьер для сборочных процессов, набора компонентов и детектирования ошибок. Датчик PVD с компактным дизайном приемника/излучателя имеет два режима работы: ретрорефлективный и диффузионный. Необходимо настроить режимы работы. Если рефлектор смонтирован прямо напротив датчика, устройство будет работать в ретрорефлективном режиме. В другом случае устройство будет работать в диффузионном режиме. Автоматическая настройка (ручная настройка становится излишней) Если эта функция заблокирована то датчик автоматически адаптируется к новым условиям после 15 секунд. Диапазон чувствительности меньше если рефлектор не установлен.

Pick-to-Light
датчик положения
световая сетка
PVD100Q

TURCK

Industrial
Automation

Аксессуары

Наименование	Идент. №		Чертеж с размерами
SMBPVD100A	3071338	Монтажный кронштейн для PVD100, ХК сталь, прорезь для блока переключателей	
SMBPVD100AB	3071339	Монтажный кронштейн для PVD100, ХК сталь, без прорези для блока переключателей	
SMBPVA1	3056884	Монтажный зажим, нержавеющая сталь, для PVA и PVD, комплект состоит из 2 зажимов и винтов	

Установочная арматура

Наименование	Идент. №		Чертеж с размерами
RKC4.5T-2/TEL	6625016	Кабельный соединитель, розетка M12, прямая, 5-конт., длина кабеля: 2 м, материал оболочки: ПВХ, черн.; сертификат cULus; возможны другие длины и материалы кабеля см. www.turck.com	
WKC4.5T-2/TEL	6625028	Соединительный кабель, "мама" M12, угловой, 5-конт., длина кабеля: 2 м, материал оболочки: ПВХ, черн.; сертификат cULus; возможны другие длины и материалы кабеля см. www.turck.com	

Pick-to-Light
датчик положения
световая сетка
PVD100Q**Функциональная арматура**

Наименование	Идент. №		Чертеж с размерами
BRT-THG-1-100	3026619	Прямоугольная отражающая лента, 25 x 2500 мм, под размер, коэффициент отражения 0,7, температура окружающего воздуха -20 ... +60 °C, диапазон со световой решеткой PVL 1,5 м	