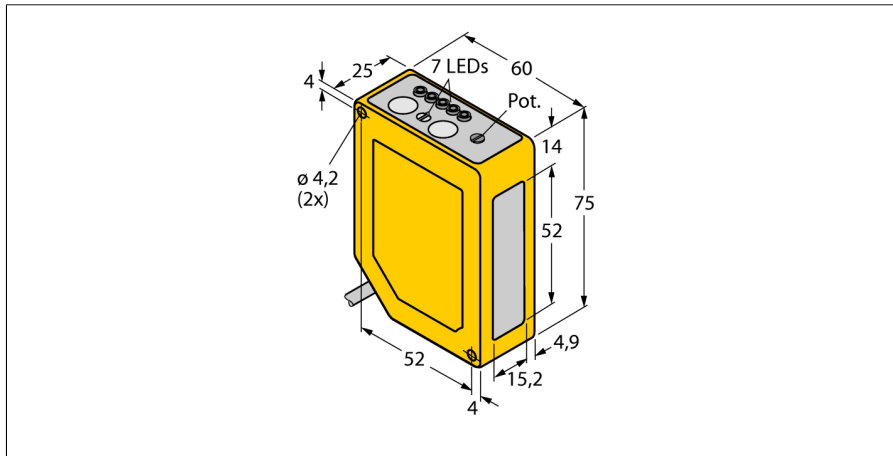
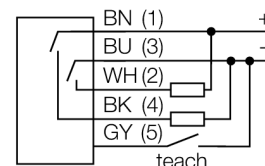


**Фотоэлектрический датчик**  
**Лазерный датчик, диффузионный режим, с фиксированным подавлением**  
**фона**  
**Q60BB6LAF2000**



- Кабельный соединитель, ПВХ, 2 м
- Степень защиты IP67
- 5-сегментный светодиодный дисплей
- Индикация сигнала
- Блокировка клавиш
- Задержка вкл./выкл., настраивается между 8...16 мс
- Рабочее напряжение: 10...30 В =
- Переключающий выход, биполярный
- Светлый/Темный режим работы

**Схема подключения**

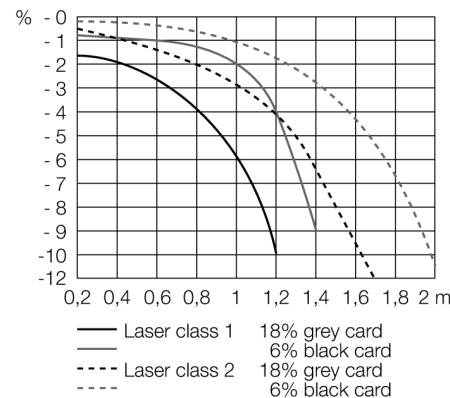


**Принцип действия**

Диффузионные датчики с подавлением заднего фона работают с одним излучателем и несколькими приемниками. В зависимости от положения мишени и оптической структуры датчика наибольшее количество излучения приходится на тот или иной приемник. Электроника датчика определяет, находится ли отражающий объект внутри или вне измерительного поля. Эти датчики имеют регулируемую или фиксированную границу выделения.

**Кривая отклонения**

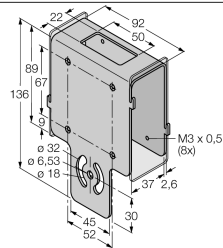
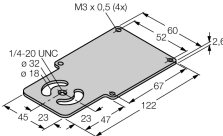
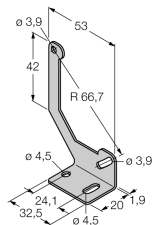
Границы выделения для мишени с 18% серого или 6% черного по сравнению с белой мишенью



|                                      |   |
|--------------------------------------|---|
| <b>Тип</b>                           | Q60BB6LAF2000   |
| <b>Идент. №</b>                      | 3071634   |
| <b>Рабочий режим</b>                 | Диффузионный лазерный датчик (time-of-fly) с настраиваемым подавлением фона |
| Тип источника света                  | красн.  |
| Длина волны                          | 650 нм  |
| Класс лазера                         | △ 2   |
| Reichweite                           | 200...2000мм  |
| Температура окружающей среды         | -10...+50°C°C   |
| <b>Рабочее напряжение</b>            | 10...30В =  |
| Остаточная пульсация                 | < 10 % U <sub>н</sub>   |
| Ток холостого хода I <sub>0</sub>    | ≤ 50 мА   |
| обратной полярн.                     | да  |
| Выходная функция                     | Н.О., PNP/NPN   |
| Частота переключения                 | ≤ 250 Гц  |
| Задержка готовности                  | ≤ 1000 мс   |
| <b>Approvals</b>                     | CE, cURus   |
| <b>Конструкция</b>                   | прямоугольный, Q60  |
| Размеры                              | 60 x 25 x 75 мм   |
| Материал корпуса                     | Пластмасса, ABS, желтый   |
| Линза                                | пластмасса, акрил   |
| Соединение                           | кабель, ПВХ   |
| Длина кабеля                         | 2 м   |
| Поперечное сечение кабеля            | 5x0.5мм <sup>2</sup>  |
| Класс защиты                         | IP67  |
| MTTF                                 | 19лет в соответствии с SN 29500-(Изд. 99) 40 °C                             |
| <b>Индикатор рабочего напряжения</b> | светодиодзел.   |
| Индикация состояния переключения     | светодиод желтый  |
| Индикация ошибки                     | светодиод   |
| Индикация коэффициента усиления      | светодиод зеленый блики   |

**Фотоэлектрический датчик  
Лазерный датчик, диффузионный режим, с фиксированным подавлением  
фона  
Q60BB6LAF2000**

**Аксессуары**

| Наименование | Идент. № |  | Чертеж с размерами  |
|--------------|----------|--|---|
| SMBAMSQ60IP  | 3073441  | Защитный корпус с безопасной стеклянной панелью, для серии Q60 |    |
| SMBAMSQ60P   | 3073133  | Объединительная плата, нерж. сталь, для серии Q60              |    |
| SMBQ60       | 3067592  | Монтажные зажимы, нерж. сталь, для серии Q60                   |  |