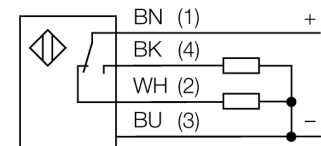


# Фотоэлектрический датчик диффузионный датчик с фиксированным подавлением фона QS18VP6FF100

- Кабельный соединитель, ПВХ, 2 м
- Степень защиты IP67
- Светодиод, видимый со всех сторон

## Схема подключения

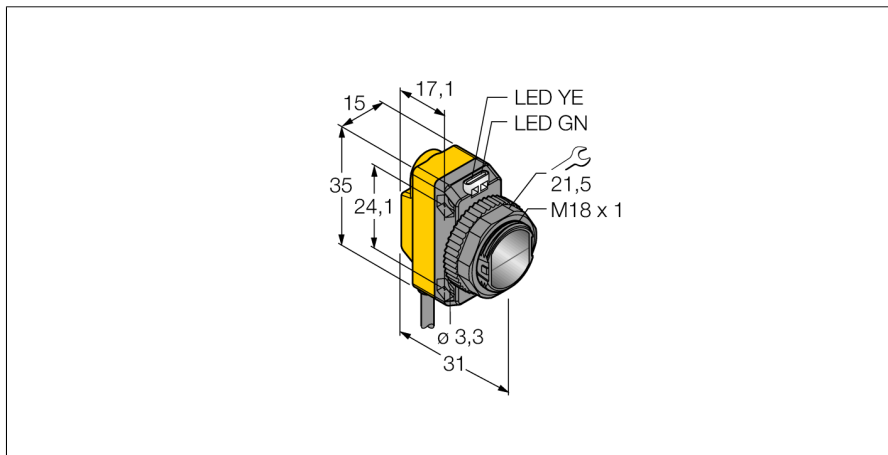
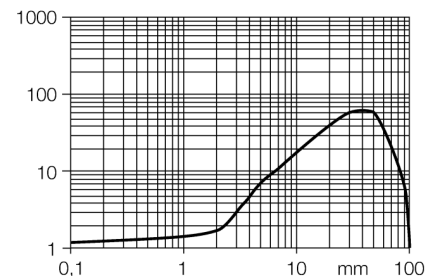


## Принцип действия

Диффузионные датчики с подавлением фона работают с одним излучателем и несколькими приемниками. В зависимости от положения мишени и оптической структуры датчика наибольшее количество излучения приходится на тот или иной приемник. Электроника датчика определяет, находится ли отражающий объект внутри или вне измерительного поля. Эти датчики имеют фиксированную границу выделения.

## Коэффициент усиления

Зависимость коэффициента усиления от расстояния



<b>Тип</b>	QS18VP6FF100
Идент. №	3071641
<b>Рабочий режим</b>	диффузионный датчик с фиксированным подавлением фона
Тип источника света	красн.
Длина волны	660 нм
Reichweite	0...100 мм
Температура окружающей среды	-20...+70 °C
<b>Рабочее напряжение</b>	10... 30В =
Остаточная пульсация	< 10 % U <sub>n</sub>
Номинальный постоянный рабочий ток	≤ 100 мА
Защита от короткого замыкания	да
обратной полярн.	да
Выходная функция	Н.О./Н.З. , PNP
Частота переключения	≤ 625 Гц
Задержка готовности	≤ 100 мс
<b>Approvals</b>	CE, cURus
для задач безопасности	нет
<b>Конструкция</b>	прямоугольный, QS18
Размеры	31мм x 15мм x 35 мм
Материал корпуса	Пластмасса, ABS
Линза	пластмасса, акрил
Соединение	кабель, ПВХ
Длина кабеля	2 м
Поперечное сечение кабеля	4x0.35мм <sup>2</sup>
Класс защиты	IP67
MTTF	965лет в соответствии с SN 29500-(Изд. 99) 40 °C
<b>Индикатор рабочего напряжения</b>	светодиодзел.
Индикация состояния переключения	светодиод желтый
Индикация ошибки	светодиод зел. блики
Индикация коэффициента усиления	светодиод желтый блики

**Фотоэлектрический датчик  
диффузионный датчик с фиксированным подавлением фона  
QS18VP6FF100**

**Аксессуары**

Наименование	Идент. №		Чертеж с размерами
SMB18A	3033200	Крепление, нерж. сталь, для датчиков с резьбой 18 мм	
SMB18AFAM10	3012558	Монтажный кронштейн, VA 1.4401, для резьбы M10 x 1.5, длина резьбы 18 мм	
SMBQS18A	3069721	Кронштейн, нерж. сталь, для резьбы 18 мм	
SMB18SF	3052519	Монтажный зажим, РВТ черн., для датчиков с резьбой 18 мм, поворотный	