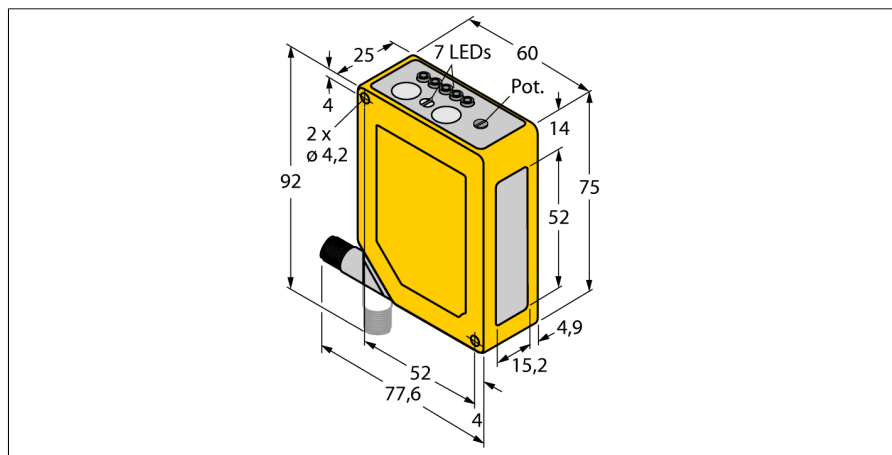


Фотоэлектрический датчик

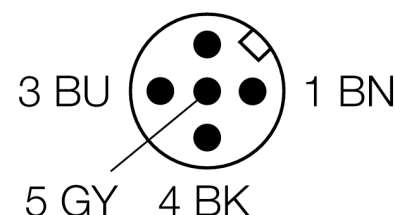
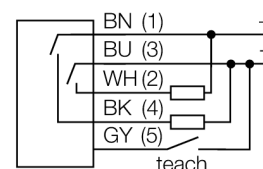
Лазерный датчик, диффузионный режим, с фиксированным подавлением фона

Q60BB6LAF2000Q



- Вилка, M12 x 1, 5-конт., поворотный 90°
- Степень защиты IP67
- 5-сегментный светодиодный дисплей
- Индикация сигнала
- Блокировка клавиш
- Задержка вкл./выкл., настраивается между 8...16 мс
- Рабочее напряжение: 10...30 В =
- Переключающий выход, биполярный
- Светлый/Темный режим работы

Схема подключения



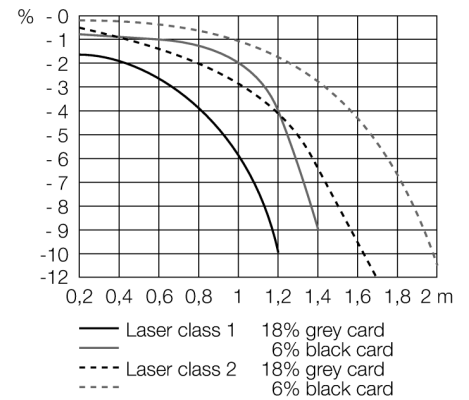
Тип	Q60BB6LAF2000Q
Идент. №	30711743
Рабочий режим	Диффузионный лазерный датчик (time-of-fly) с настраиваемым подавлением фона
Тип источника света	красн.
Длина волны	650 нм
Класс лазера	△ 2
Reichweite	200...2000 мм
Температура окружающей среды	-10...+50 °C
Рабочее напряжение	10... 30В =
Остаточная пульсация	< 10 % U _н
Ток холостого хода I ₀ обратной полярн.	≤ 50 мА да
Выходная функция	Н.О., PNP/NPN
Частота переключения	≤ 250 Гц
Задержка готовности	≤ 1000 мс
Approvals	CE, cURus
для задач безопасности	нет
Конструкция	прямоугольный, Q60
Размеры	60мм x 25мм x 75 мм
Материал корпуса	Пластмасса, ABS, желтый
Линза	пластмасса, акрил
Соединение	разъем, M12 x 1
Класс защиты	IP67
MTTF	19лет в соответствии с SN 29500-(Изд. 99) 40 °C
Специальные характеристики	лазерный
Индикатор рабочего напряжения	светодиодзел.
Индикация состояния переключения	светодиод желтый
Индикация ошибки	светодиод
Индикация коэффициента усиления	светодиод зеленый блики

Принцип действия

Диффузионные датчики с подавлением заднего фона работают с одним излучателем и несколькими приемниками. В зависимости от положения мишени и оптической структуры датчика наибольшее количество излучения приходится на тот или иной приемник. Электроника датчика определяет, находится ли отражающий объект внутри или вне измерительного поля. Эти датчики имеют регулируемую или фиксированную границу выделения.

Кривая отклонения

Границы выделения для мишени с 18% серого или 6% черного по сравнению с белой мишенью

Фотоэлектрический датчик**Лазерный датчик, диффузионный режим, с фиксированным подавлением фона****Q60BB6LAF2000Q**

Фотоэлектрический датчик
Лазерный датчик, диффузионный режим, с фиксированным подавлением
фона
Q60BB6LAF2000Q

Аксессуары

Наименование	Идент. №	Описание	Чертеж с размерами
SMBAMSQ60IP	3073441	Защитный корпус с безопасной стеклянной панелью, для серии Q60	
SMBAMSQ60P	3073133	Объединительная плата, нерж. сталь, для серии Q60	
SMBQ60	3067592	Монтажные зажимы, нерж. сталь, для серии Q60	

Установочная арматура

Наименование	Идент. №	Описание	Чертеж с размерами
WKC4.5T-2/TEL	6625028	Соединительный кабель, "мама" M12, угловой, 5-конт., длина кабеля: 2 м, материал оболочки: ПВХ, черн.; сертификат cULus; возможны другие длины и материалы кабеля см. www.turck.com	
RKC4.5T-2/TEL	6625016	Кабельный соединитель, розетка M12, прямая, 5-конт., длина кабеля: 2 м, материал оболочки: ПВХ, черн.; сертификат cULus; возможны другие длины и материалы кабеля см. www.turck.com	