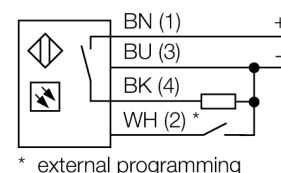


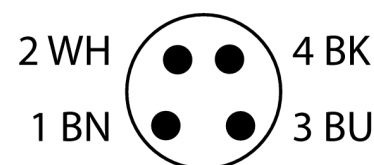
Фотоэлектрический датчик Ретро-рефлективный датчик с поляризационным фильтром QS18EP6LPQ7

- Вилка, M8 x 1, 4-конт.
- Степень защиты IP67
- Светодиод, видимый со всех сторон
- Регулировка чувствительности при помощи кнопки обучения
- Рабочее напряжение: 10...30 В =
- Переключающий выход PNP
- Светлый/Темный режим работы

Схема подключения



* external programming

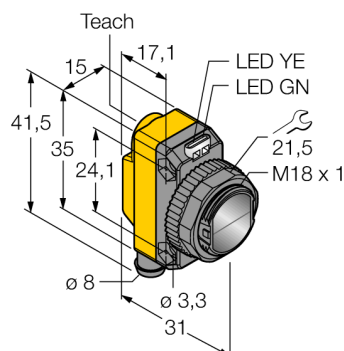


Принцип действия

Рефлективные датчики имеют встроенные в один корпус излучатель и приемник. Световой пучок от излучателя направляется на отражатель, который возвращает свет на приемник. Объект детектируется, когда он прерывает этот световой пучок. Рефлективными датчиками присущи те же преимущества, что и оппозитным датчикам (хороший контраст и высокий коэффициент усиления). Кроме того, требуется установить и присоединить только одно устройство. Недостатками являются меньшее расстояние детектирования и помехи при детектировании блестящих объектов без поляризационного фильтра.

Коэффициент усиления

Коэффициент усиления в зависимости от расстояния (тип LP)

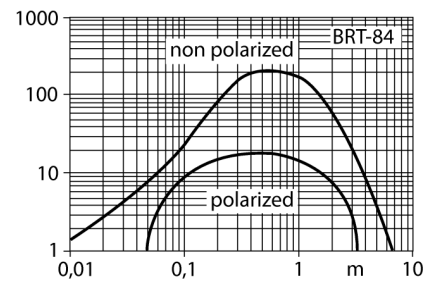


Тип	QS18EP6LPQ7
Идент. №	3071999
Рабочий режим	ретро-рефлективный датчик с поляризационным фильтром
Рефлектор в комплекте	нет
Тип источника света	красная поляризация
Длина волны	660 нм
Reichweite	50...3500 мм
Температура окружающей среды	-20...+70 °C
Рабочее напряжение	10... 30В =
Номинальный постоянный рабочий ток	≤ 100 мА
Ток холостого хода I ₀	≤ 35 мА
обратной полярн.	да
Выходная функция	N.O., PNP
Частота переключения	≤ 833 Гц
Approvals	CE, cURus
для задач безопасности	нет
Конструкция	прямоугольный, QS18
Размеры	31мм x 15мм x 35 мм
Материал корпуса	Пластмасса, ABS
Линза	пластмасса, акрил
Соединение	разъем, M8 x 1
Класс защиты	IP67
Специальные характеристики	клавиша обучающаяся информация
Индикатор рабочего напряжения	светодиод желтый
Индикация состояния переключения	светодиод желтый
Индикация ошибки	светодиод зел. блики
Авария	светодиод желтый блики

Фотоэлектрический датчик
Ретро-рефлективный датчик с поляризационным фильтром
QS18EP6LPQ7

TURCK

Industrial
Automation



**Фотоэлектрический датчик
Ретро-рефлективный датчик с поляризационным фильтром
QS18EP6LPQ7**

Аксессуары

Наименование	Идент. №		Чертеж с размерами
SMB18A	3033200	Крепление, нерж. сталь, для датчиков с резьбой 18 мм	
SMB18AFAM10	3012558	Монтажный кронштейн, VA 1.4401, для резьбы M10 x 1.5, длина резьбы 18 мм	
SMBQS18A	3069721	Кронштейн, нерж. сталь, для резьбы 18 мм	
SMB18SF	3052519	Монтажный зажим, PBT черн., для датчиков с резьбой 18 мм, поворотный	

Установочная арматура

Наименование	Идент. №		Чертеж с размерами
PKG4S-2/TEL	6627370	Кабельная розетка Ø 8 мм, прямая, 4-конт., накидная, длина кабеля: 2 м, материал оболочки: ПВХ, цвет оболочки: черный, допуск cULus, соответствие RoHS, класс защиты IP67	

Фотоэлектрический датчик
Ретро-рефлективный датчик с поляризационным фильтром
QS18EP6LPQ7

Установочная арматура

Наименование	Идент. №		Чертеж с размерами
PKW4S-2/TEL	6627373	Кабельная розетка Ø 8 мм, прямая, 4-конт., накидная, длина кабеля: 2 м, материал оболочки: ПВХ, цвет оболочки: черный, допуск cULus, соответствие RoHS, класс защиты IP67	

Функциональная арматура

Наименование	Идент. №		Чертеж с размерами
BRT-84	3058979	Круглый рефлектор, коэфф. отражения 1.4, материал: акрил, окр. темп. -20 ... +60 °C	